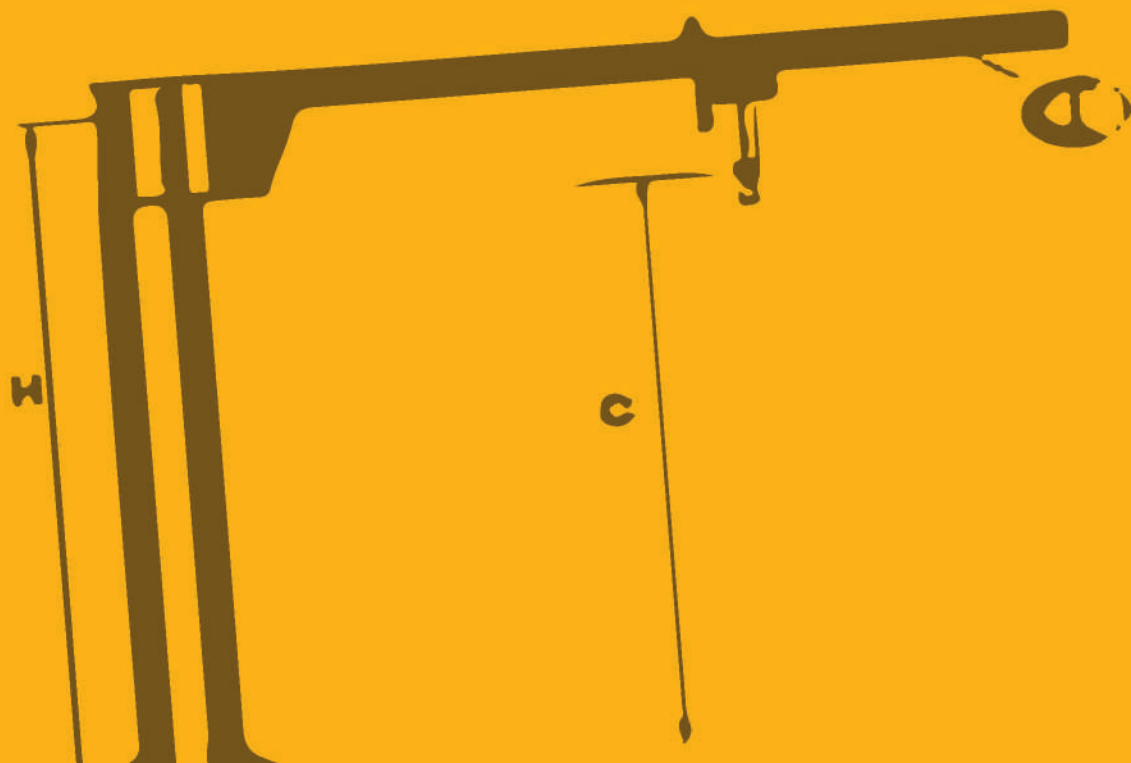


CRANE SYSTEM

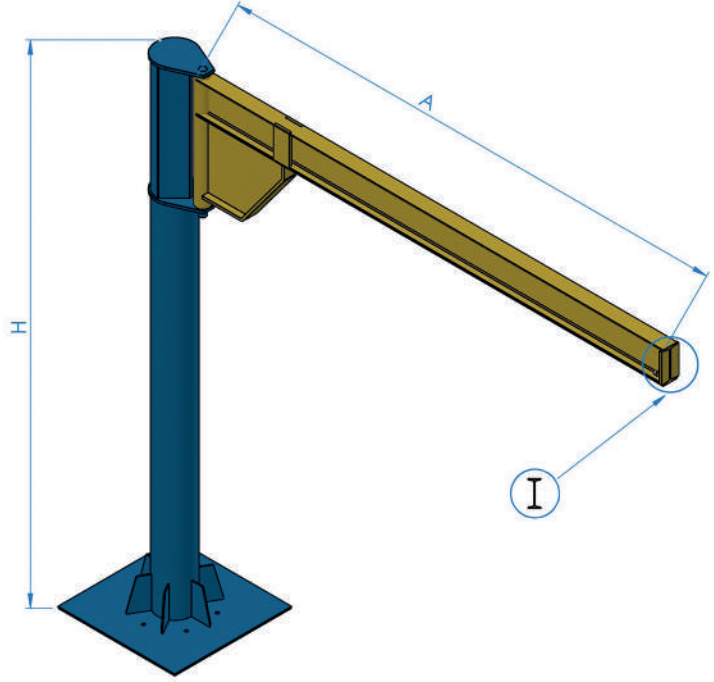
PERGEL VİNÇLER-CEE PROFİLLER – HAFİF KÖPRÜ VİNÇLER
JIB CRANE –CEE PROFILES –PORTAL & LIGHT BRIDGE CRANE SYSTEMS



PERGEL VİNÇLER

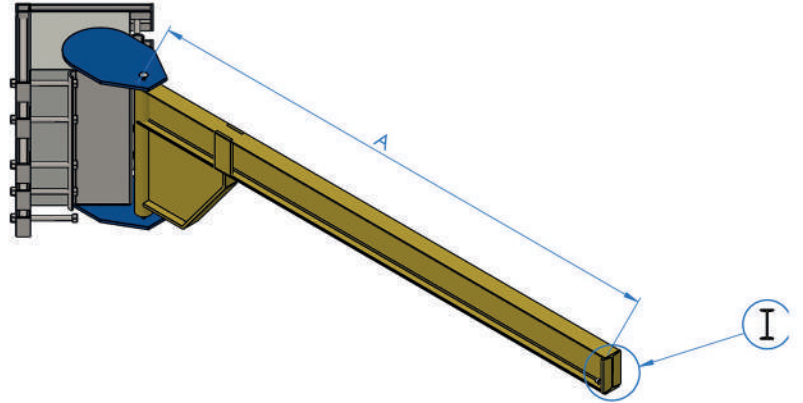
ALTTAN ATKILI SÜTUNLU PERGEL VİNÇLER

Ağırlık	Tip Model	Pergel Mm (A)	Direk Boyu Mm (H)	Pergel Alt Yüksekliği mm. (C)
125 Kg.	PP05.0125.02	2000	3000	2855
	PP05.0125.03	3000	3000	2855
	PP05.0125.04	4000	3000	2815
	PP05.0125.05	5000	3000	2795
	PP05.0125.06	6000	3000	2755
	PP05.0125.07	7000	3000	2755
250 Kg.	PP05.0250.02	2000	3000	2855
	PP05.0250.03	3000	3000	2815
	PP05.0250.04	4000	3000	2795
	PP05.0250.05	5000	3000	2755
	PP05.0250.06	6000	3000	2725
	PP05.0250.07	7000	3000	2725
500 Kg.	PP05.0500.02	2000	3000	2795
	PP05.0500.03	3000	3000	2795
	PP05.0500.04	4000	3000	2755
	PP05.0500.05	5000	3000	2725
	PP05.0500.06	6000	3000	2665
	PP05.0500.07	7000	3000	2665
1000 Kg.	PP05.1000.02	2000	3000	2795
	PP05.1000.03	3000	3000	2755
	PP05.1000.04	4000	3000	2695
	PP05.1000.05	5000	3000	2665
	PP05.1000.06	6000	3000	2665
2000 Kg.	PP05.2000.02	2000	3000	2695
	PP05.2000.03	3000	3000	2695
	PP05.2000.04	4000	3000	2635



ALTTAN ATKILI DUVAR-KOLON TİP PERGEL VİNÇLER

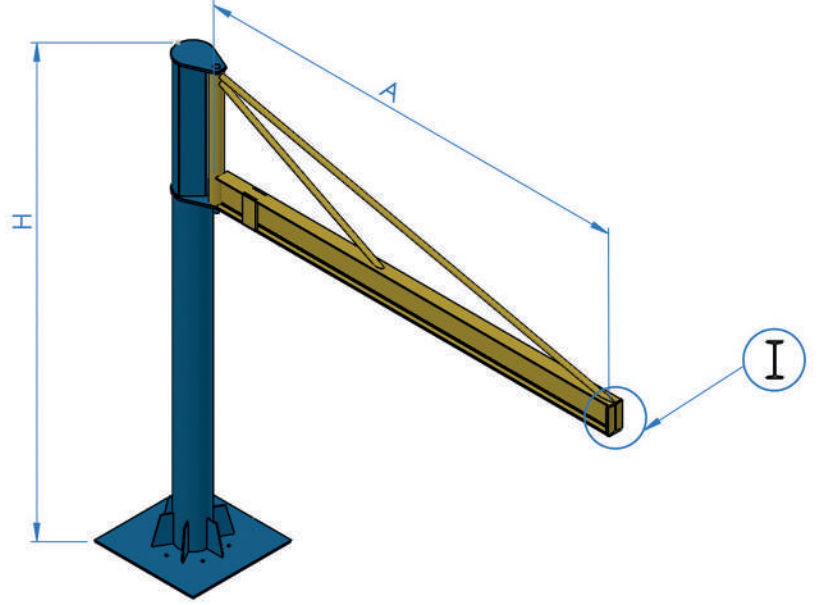
Ağırlık	Tip Model	Pergel Mm (A)
125 Kg.	PP01.0125.02	2000
	PP01.0125.03	3000
	PP01.0125.04	4000
	PP01.0125.05	5000
	PP01.0125.06	6000
	PP01.0125.07	7000
250 Kg.	PP01.0250.02	2000
	PP01.0250.03	3000
	PP01.0250.04	4000
	PP01.0250.05	5000
	PP01.0250.06	6000
	PP01.0250.07	7000
500 Kg.	PP01.0500.02	2000
	PP01.0500.03	3000
	PP01.0500.04	4000
	PP01.0500.05	5000
	PP01.0500.06	6000
	PP01.0500.07	7000
1000 Kg.	PP01.1000.02	2000
	PP01.1000.03	3000
	PP01.1000.04	4000
	PP01.1000.05	5000
	PP01.1000.06	6000



PERGEL VİNÇLER

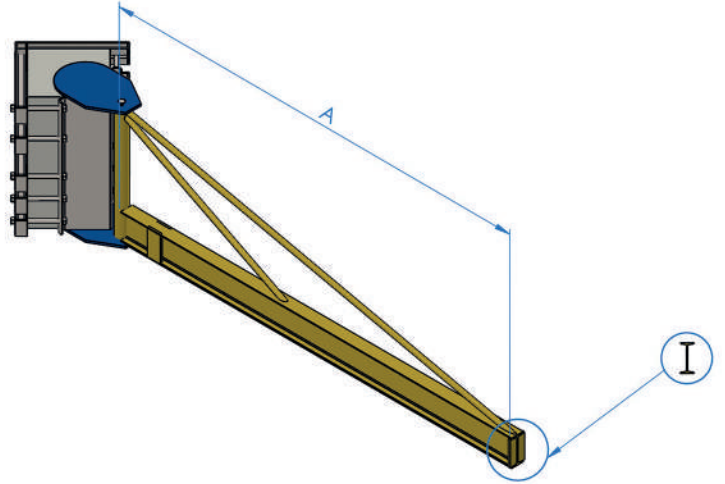
ÜSTTEN ATKILI SÜTUNLU PERGEL VİNÇLER

Ağırlık	Tip Model	Pergel Mm (A)	Direk Boyu Mm (H)	Pergel Alt Yüksekliği mm. (C)
125 Kg.	PP07.0125.03	3000	3000	2500
	PP07.0125.04	4000	3000	2500
	PP07.0125.05	5000	3000	2250
	PP07.0125.06	6000	3000	2250
	PP07.0125.07	7000	3000	2250
	PP07.0125.08	8000	3000	2250
250 Kg.	PP07.0250.03	3000	3750	3000
	PP07.0250.04	4000	3750	3000
	PP07.0250.05	5000	3750	3000
	PP07.0250.06	6000	3750	3000
	PP07.0250.07	7000	3900	3000
500 Kg.	PP07.0500.03	3000	3750	3000
	PP07.0500.04	4000	3750	3000
	PP07.0500.05	5000	3900	3000
	PP07.0500.06	6000	3900	3000
	PP07.0500.07	7000	4000	3000
1000 Kg.	PP07.1000.03	3000	3900	3000
	PP07.1000.04	4000	4000	3000
	PP07.1000.05	5000	4000	3000
	PP07.1000.06	6000	4000	3000
2000 Kg.	PP07.2000.03	3000	4100	3000
	PP07.2000.04	4000	4100	3000
	PP07.2000.05	5000	4100	3000



ÜSTTEN ATKILI DUVAR-KOLON TİP PERGEL VİNÇLER

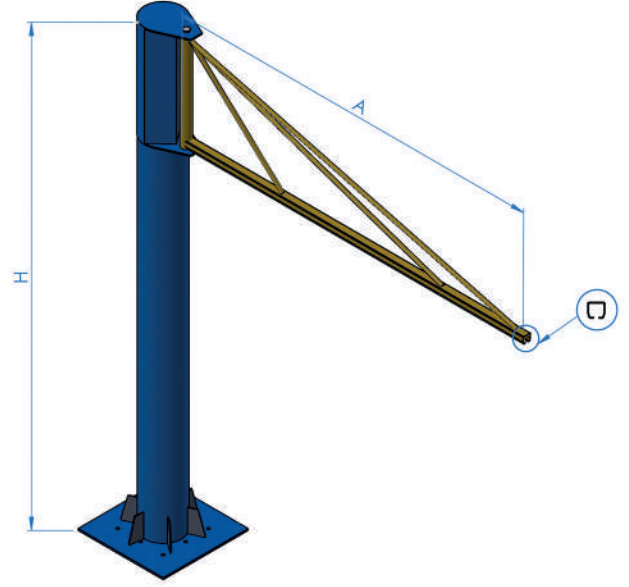
Ağırlık	Tip Model	Pergel Mm (A)
125 Kg.	PP03.0125.03	3000
	PP03.0125.04	4000
	PP03.0125.05	5000
	PP03.0125.06	6000
	PP03.0125.07	7000
	PP03.0125.08	8000
250 Kg.	PP03.0250.03	3000
	PP03.0250.04	4000
	PP03.0250.05	5000
	PP03.0250.06	6000
	PP03.0250.07	7000
500 Kg.	PP03.0500.03	3000
	PP03.0500.04	4000
	PP03.0500.05	5000
	PP03.0500.06	6000
	PP03.0500.07	7000
1000 Kg.	PP03.1000.03	3000
	PP03.1000.04	4000
	PP03.1000.05	5000
	PP03.1000.06	6000



PERGEL VİNÇLER

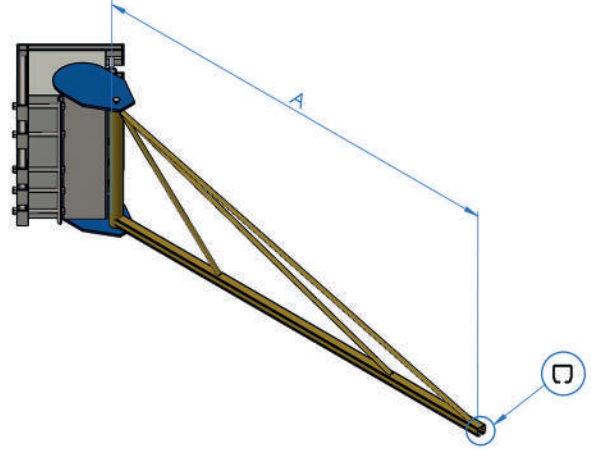
SÜTUNLU CEE PROFİL PERGEL VİNÇLER

Ağırlık	Tip Model	Pergel Mm (A)	Dire Boyu Mm (H)	Pergel Alt Yüksekliği mm. (C)	Natsu CEE Profil No
30 Kg.	PP11.0030.03	3000	3000	2500	23
	PP11.0030.04	4000	3000	2500	23
	PP11.0030.05	5000	3000	2500	24
	PP11.0030.06	6000	3000	2500	24
	PP11.0030.07	7000	3000	2250	24
	PP11.0030.08	8000	3000	2250	24
75 Kg.	PP11.0075.03	3000	3000	2500	24
	PP11.0075.04	4000	3000	2500	24
	PP11.0075.05	5000	3000	2500	25
	PP11.0075.06	6000	3000	2250	25
	PP11.0075.07	7000	3000	2250	25
	PP11.0075.08	8000	3000	2250	25
125 Kg.	PP11.0125.03	3000	3000	2500	25
	PP11.0125.04	4000	3000	2500	25
	PP11.0125.05	5000	3000	2250	25
	PP11.0125.06	6000	3000	2250	25
	PP11.0125.07	7000	3000	2250	26
	PP11.0125.08	8000	3000	2250	26
250 Kg.	PP11.0250.03	3000	3750	3000	25
	PP11.0250.04	4000	3750	3000	25
	PP11.0250.05	5000	3750	3000	26
	PP11.0250.06	6000	3750	3000	26
	PP11.0250.07	7000	3900	3000	26
	PP11.0250.08	8000	3900	3000	26
500 Kg.	PP11.0500.03	3000	3750	3000	26
	PP11.0500.04	4000	3750	3000	26
	PP11.0500.05	5000	3900	3000	27
	PP11.0500.06	6000	3900	3000	27
	PP11.0500.07	7000	4000	3000	27
	PP11.0500.08	8000	4000	3000	27
1000 Kg.	PP11.1000.03	3000	3900	3000	27
	PP11.1000.04	4000	4000	3000	27
	PP11.1000.05	5000	4000	3000	27
	PP11.1000.06	6000	4000	3000	27



DUVAR-KOLON TİP CEE PROFİL PERGEL VİNÇLER

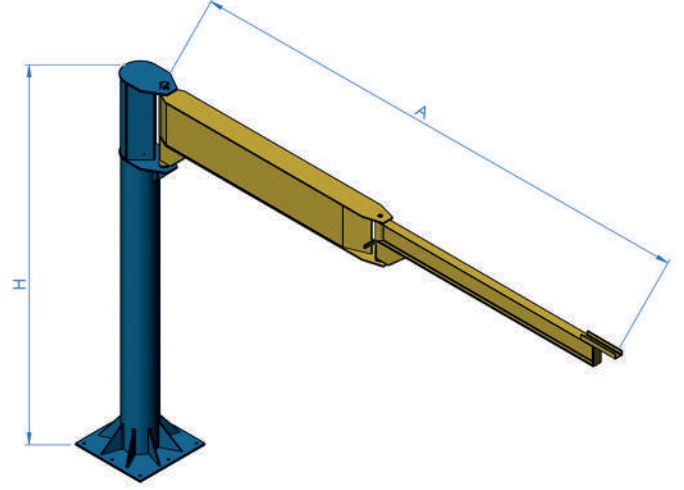
Ağırlık	Tip Model	Pergel Mm (A)	Natsu CEE Profil No
30 Kg.	PP09.0030.03	3000	23
	PP09.0030.04	4000	23
	PP09.0030.05	5000	24
	PP09.0030.06	6000	24
	PP09.0030.07	7000	24
	PP09.0030.08	8000	24
75 Kg.	PP09.0075.03	3000	24
	PP09.0075.04	4000	24
	PP09.0075.05	5000	25
	PP09.0075.06	6000	25
	PP09.0075.07	7000	25
	PP09.0075.08	8000	25
125 Kg.	PP09.0125.03	3000	25
	PP09.0125.04	4000	25
	PP09.0125.05	5000	25
	PP09.0125.06	6000	25
	PP09.0125.07	7000	26
	PP09.0125.08	8000	26
250 Kg.	PP09.0250.03	3000	25
	PP09.0250.04	4000	25
	PP09.0250.05	5000	26
	PP09.0250.06	6000	26
	PP09.0250.07	7000	26
	PP09.0250.08	8000	26
500 Kg.	PP09.0500.03	3000	26
	PP09.0500.04	4000	26
	PP09.0500.05	5000	27
	PP09.0500.06	6000	27
	PP09.0500.07	7000	27
	PP09.0500.08	8000	27
1000 Kg.	PP09.1000.03	3000	27
	PP09.1000.04	4000	27
	PP09.1000.05	5000	27
	PP09.1000.06	6000	27



PERGEL VİNÇLER

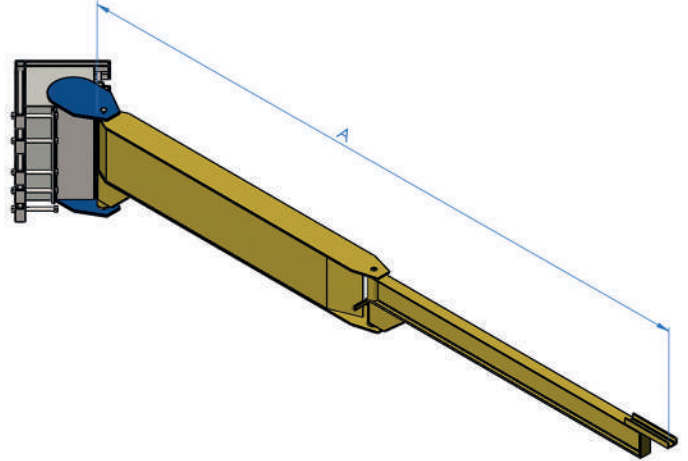
SÜTUNLU BELDEN KIRMA PERGEL VİNÇLER

Ağırlık	Tip Model	Pergel Mm (A)	Direk Boyu Mm (H)	Ön Ünite Mm	Dip Ünite Mm
125 Kg.	PP013.0125.03	3000	3000	1000	2000
				1500	1500
	PP013.0125.04	3000	4000	1500	2500
				2000	2000
	PP013.0125.05	3000	5000	2000	3000
				2500	2500
	PP013.0125.06	3500	6000	2500	3500
3000				3000	
PP013.0125.07	3500	7000	3000	4000	
			3500	3500	
250 Kg.	PP013.0250.03	3000	3000	1000	2000
				1500	1500
	PP013.0250.04	3500	4000	1500	2500
				2000	2000
	PP013.0250.05	3500	5000	2000	3000
				2500	2500
	PP013.0250.06	3500	6000	2500	3500
3000				3000	
PP013.0250.07	3500	7000	3000	4000	
			3500	3500	
500 Kg.	PP013.0500.03	3500	3000	1000	2000
				1500	1500
	PP013.0500.04	3500	4000	1500	2500
				2000	2000
	PP013.0500.05	3500	5000	2000	3000
				2500	2500
	PP013.0500.06	4000	6000	2500	3500
3000				3000	
PP013.0500.07	4000	7000	3000	4000	
			3500	3500	
1000 Kg.	PP013.1000.03	3500	3000	1000	2000
				1500	1500
	PP013.1000.04	4000	4000	1500	2500
				2000	2000
	PP013.1000.05	4000	5000	2000	3000
2500				2500	



DUVAR-KOLON TİP BELDEN KIRMA PERGEL VİNÇLER

Ağırlık	Tip Model	Pergel Mm (A)	Ön Ünite Mm	Dip Ünite Mm
125 Kg.	PP021.0125.03	3000	1000	2000
			1500	1500
	PP021.0125.04	3000	1500	2500
			2000	2000
	PP021.0125.05	3000	2000	3000
			2500	2500
	PP021.0125.06	3500	2500	3500
3000			3000	
PP021.0125.07	3500	3000	4000	
		3500	3500	
250 Kg.	PP021.0250.03	3000	1000	2000
			1500	1500
	PP021.0250.04	3500	1500	2500
			2000	2000
	PP021.0250.05	3500	2000	3000
			2500	2500
	PP021.0250.06	3500	2500	3500
3000			3000	
PP021.0250.07	3500	3000	4000	
		3500	3500	
500 Kg.	PP021.0500.03	3500	1000	2000
			1500	1500
	PP021.0500.04	3500	1500	2500
			2000	2000
	PP021.0500.05	3500	2000	3000
			2500	2500
	PP021.0500.06	4000	2500	3500
3000			3000	
PP021.0500.07	4000	3000	4000	
		3500	3500	
1000 Kg.	PP021.1000.03	3500	1000	2000
			1500	1500
	PP021.1000.04	4000	1500	2500
			2000	2000
	PP021.1000.05	4000	2000	3000
2500			2500	



NATSU CEE PROFİL

CEE Profil Sistemleri NATSU Makina tarafından ithale edilen yük taşıyıcı özel profil sistemleridir. C formunda olan bu Profiller özel alaşımli çelik malzemeden soğuk şekillendirme yöntemi ile imal edilen son derece mukavemetli ve hafif taşıyıcı profillerdir. Genel çalışma prensibi ile manuel olarak (elle çekmeli) yüklerin rahatlıkla taşınmasını sağlamaktadır.

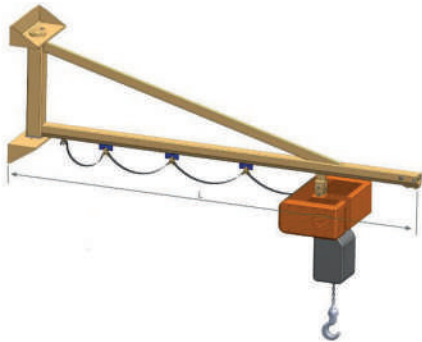
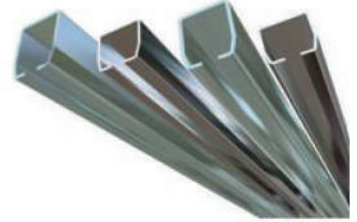
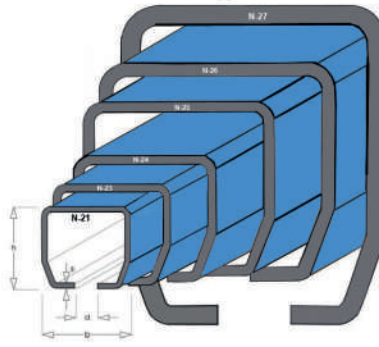
X-Y hareket yönünde çalışan özel rulmanlı arabaları ile çalışana dengeli, hassas ve kontrollü çalışma olanağı sağlar. Fabrika ve atölye içi dar alanlarda yüksek performans sağlamaktadır. 2000 kg'a kadar yüklerin taşınmasında kullanılır.

8 metreye kadar pergel vinc yapılabilir. Çok hafif olduğundan pergel vincin hareket ettirilmesi için çok az işçi gücü gerekir.

8 metre açıklıkta ve sonsuz boyda hafif tip köprü vinçler yapılabilir. Bunlar ister tavana monte edilebilir, istenirse direkli olarak yapılabilir. Sanayi tesislerinde ve binalarda çok farklı yerlerde kullanım alanına sahiptir.

- Hafif vinçler
- pergel vinçler
- Direktili hafif köprü vinçler
- Tavana monte hafif köprü vinçler
- Monoray hatlarda konveyör sistemlerinde
- Boyama hatları
- Kesimhanelerde et taşıma hatlarında
- Genel taşıma sistemleri
- Kablo taşıma sistemlerinde
- Personel emniyeti için yüksekte çalışmalarda düşmeyi önleyici sistem olarak
- Montaj hatlarında
- Sanayi tipi kayar kapılarda

Natsu CEE Profil	h (mm)	b (mm)	d (mm)	s (mm)
CEE N-21	27,5	29,5	8,5	1,5
CEE N-23	35	40	11	2,75
CEE N-24	42,5	47,5	16	2,4
CEE N-25	60	65	19	3,6
CEE N-26	75	80	22	4,5
CEE N-27	110	90	25	6,5



TELESKOP ARABASI



CEE PROFİL EK PARÇASI

KAPASİTE (Kg)	Natsu Pergel Kodu	L mm	Natsu CEE Profil No
75 Kg.	PP09.0075.03	3000	N24
	PP09.0075.04	4000	N24
	PP09.0075.05	5000	N25
	PP09.0075.06	6000	N25
125 Kg.	PP09.0125.03	3000	N25
	PP09.0125.04	4000	N25
	PP09.0125.05	5000	N25
	PP09.0125.06	6000	N25
250 Kg.	PP09.0250.03	3000	N25
	PP09.0250.04	4000	N25
	PP09.0250.05	5000	N26
	PP09.0250.06	6000	N26
500 Kg.	PP09.0500.03	3000	N26
	PP09.0500.04	4000	N26
	PP09.0500.05	5000	N27
	PP09.0500.06	6000	N27
1000 Kg.	PP09.1000.03	3000	N27
	PP09.1000.04	4000	N27



CEE PROFİL ASKI PARÇASI

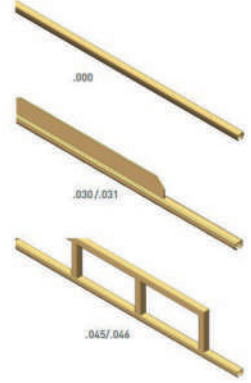
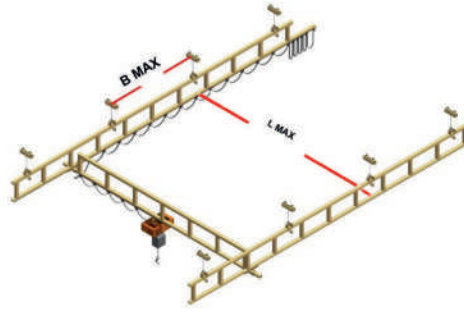
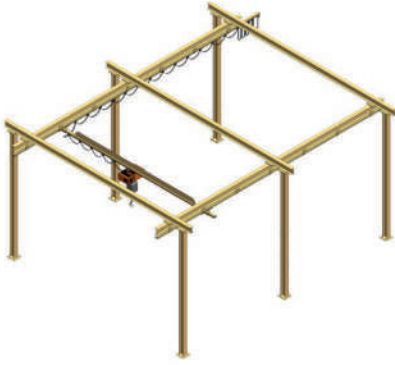


ÇİFT MİLLİ SARYO ARABA



TEK MİLLİ SARYO ARABA

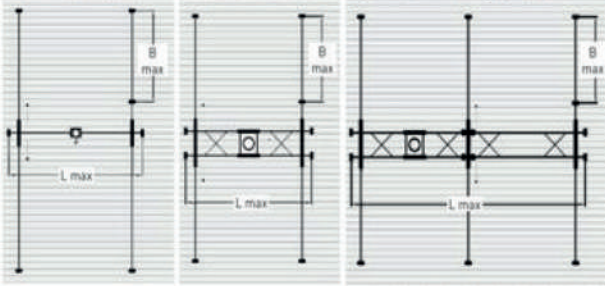
CEE PROFİLİNDEN HAFİF KÖPRÜ VİNÇLER VE PORTAL VİNÇLER



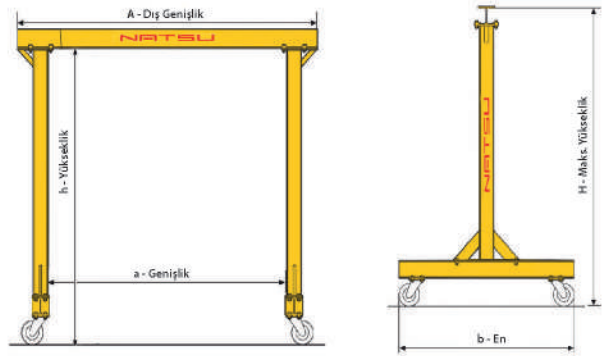
Tek Kiriş Köprü Vinç

Çift Kiriş Köprü Vinç

Uzatılmış Çift Kiriş Köprü Vinç



KAPASİTE (Kg)	NATSU PROFİL NO	KÖPRÜ AÇIKLIĞI L Max (mm)	TAVAN BAĞLANTI AÇIKLIĞI B Max (mm)
80	23.000	1500	1000
	23.030	4000	3500
125	24.000	1800	1400
	24.030	5000	4400
	24.045	9000	8000
250	25.000	2500	1900
	25.030	6000	5200
	25.045	8500	7000
	25.046	10.000	9000
500	26.000	2500	1800
	26.030	6000	5200
	26.045	10.000	9000
750	26.000	1800	1800
	26.031	6000	5000
	26.045	8000	7000
	26.046	10.000	9000
1000	27.000	3000	2000
	27.030	6000	6000
	27.045	10.000	9000
1600	27.000	1500	1000
	27.030	3500	2700
	27.045	8500	7000
	27.046	10.000	9000
2000	27.045	7000	6000
	27.046	9000	8000



Model	Taşıma Kapasitesi	a - Genişlik	A - Dış Genişlik	H - Maks. Yükseklik	B - En
NP0500-03	500	3000	3540	3200	1500
NP0500-04	500	4000	4540	3600	1500
NP0500-05	500	5000	5540	3600	1500
NP0500-06	500	6000	6540	3600	1500
NP-1000-03	1000	3000	3650	3200	1500
NP-1000-04	1000	4000	4650	3600	1500
NP-1000-05	1000	5000	5650	3600	1500
NP-1000-06	1000	6000	6650	3600	1500
NP-2000-03	2000	3000	3800	3200	2000
NP-2000-04	2000	4000	4800	4200	2000
NP-2000-05	2000	5000	5800	4200	2200
NP-2000-06	2000	6000	6800	4200	2200

ELECTRIC CHAIN HOIST

portsan
MERMER SAN. TİCARET A.Ş.

TURAN BEKİŞOĞLU
MERMER STONES

TUREKS
naturally beautiful surfaces

SILKAR

MKS
MERMER KESİM VE İŞLEME
MERMER SAN. VE TİC. A.Ş.

h
HUROK MARBLE

Onur Marble Co.

ÖZTÜRKLER
MERMER

GRANİTÜRK

METAMAR
QUARRIES & MANUFACTURERS

KÖMÜRCÜOĞLU
MERMER SAN. VE TİC. A.Ş.

KGM
GRANİT MERMER

FİMAR
MERMER



ENTAŞ MERMER

çağdaş holding

CANEL

GT
GÖKSUTAS
MERMER SAN. VE TİC. A.Ş.

PolinWaterparks

polifen
KİMYA SANAYİ VE TİCARET A.Ş.

drc

MED MARINE

KOLUMAN

VEFA

MITO
TEKSTİL

NUKON
SAĞIR MAKİNA METAL SANAYİ VE TİC. A.Ş.

MAVITEC

ELECTRIC CHAIN HOIST

ELEKTRİKLİ ZİNCİRLİ VİNÇLER

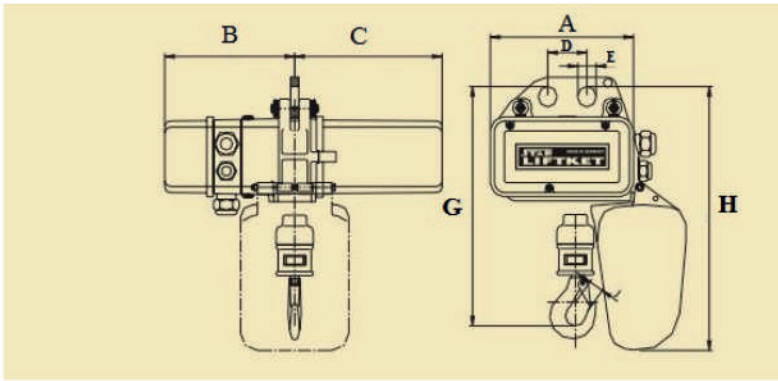
STARLIFTKET ELECTRIC CHAIN HOIST - TXK ELECTRIC CHAIN HOIST



ELEKTRİKLİ ZİNCİRLİ LİFTKET VİNÇLER

ÖZEL AVANTAJLAR

- Tropik ortamda dahi yüksek devrede kalma süresi. (%E0) Modüler yapısından dolayı çok rahat bakım yapılabilir.
- Tüm parçalar, kaldırma motoru, redüktör, fren ve aşırı yük kaplini gibi, ihtiyaç duyulduğunda kolayca tek tek değiştirilebilir.
- Kaldırma motorunun gövdesindeki soğutma kanalları vasıtasıyla soğutma fanile daha dayanıklı hale getirilmiştir.
- Uzun süreli testlerin sonunda helis ve sertleştirilmiş dişlilerin kalitesi iyileştirilmiştir. Parçaların ömürleri FEM normuna göre olması gerekenin çok üzerindedir.
- Yeni tip patentli kaplinimizden dolayı yüksek emniyet sağlanmıştır.
- Bu emniyet prensibinde yük ile fren arasında form bağlantı bulunmaktadır. Bundan dolayı kaplin arızasında dahi yük kaçırılmaktadır.
- Tek donanımdan çift donanıma çok kolay ve güvenilir şekilde geçilmektedir.
- Çift donanımlı tiplerde, sabit olan zincirin takıldığı kısım patentli dizaynı ile oldukça kolay montaj edilmekte ve oldukça güvenlidir.
- Modern dizayn ve şekle sahiptir.



KAPASİTE (Kg)	Tipi	HIZ mt/dk	Çalışma Grubu	A	B	C	D	E	G	H
125 Kg.	125/1-8	8	3m	212	192	218	58	27	354	409
	125/1-8/2	4/1678	3m	212	192	218	58	27	354	409
250 Kg.	250/2-4	4	3m	212	192	218	58	27	407	409
	250/2-4/1	4-1	3m	212	192	218	58	27	407	409
	250/1-6	6	3m	212	192	218	58	27	354	409
	250/1-8	8	2m	212	192	218	58	27	354	409
	250/1-8/2	8-2	2m	212	192	218	58	27	354	409
	250/1-12	12	2m	212	192	218	58	27	354	409
	250/1-18/4,5	18-4,5	3m	266	232	274	58	30	390	449
500 Kg.	500/2-3	3	3m	212	192	218	58	27	407	409
	500/2-4	4	3m	212	192	218	58	27	407	409
	500/2-4/1	4-1	2m	212	192	218	58	27	407	409
	500/2-6	6	2m	212	192	218	58	27	407	409
	500/2-6/1,5	6-1,5	3m	266	232	274	58	30	443	449
1000 Kg.	500/1-8	8	18m	212	192	218	58	30	354	409
	1000/2-4	4	18m	212	192	218	58	30	407	409
	1000/2-5	5	2m	266	232	274	58	30	514	511
	1000/2-5/1,25	5-1,25	2m	266	232	274	58	30	514	511
	1000/1-6	6	1Am	266	232	274	58	30	404	451
1600 Kg.	1000/1-6/1,5	6-1,5	1Am	266	232	274	58	30	404	451
	1600/2-4	4	2m	266	232	274	58	30	514	511
2000 Kg.	1600/1-8	8	2m	358	285	359	85	34	491	619
	2000/2-3	3	1Am	266	232	274	58	30	514	511
	2000/2-4	4	3m	358	285	359	85	34	600	619
	2000/2-5	5	3m	358	285	359	85	34	600	619
	2000/2-3/0,75	3-0,75	1Am	266	232	274	58	30	514	511
	2000/2-4/1	4-1	3m	358	285	359	85	34	600	619
3200 Kg.	2000/2-5/1,25	5-1,25	3m	358	285	359	85	34	600	619
	3200/2-4	4	2m	358	285	359	85	34	600	619
	3200/2-5/1,25	5-1,25	2m	358	285	359	85	34	600	619



ELEKTRİKLİ ZİNCİRLİ TXK VİNÇLER

TXK
ELEKTRİKLİ ZİNCİRLİ VİNÇLERİ



250 Kg M Serisi Sabit Askılı



300 Kg Sabit Askılı



500 - 800 Kg Sabit Askılı



500 NEW -S Sabit Askılı



500 NEW-F Sabit Askılı



1000 NEW Sabit Askılı



250 Kg M Serisi Saryo Arabalı



300 Kg Saryo Arabalı



500-800 kg Saryo Arabalı



500 NEW - S Saryo Arabalı



1000 New Saryo Arabalı



500 Kg. Yürütme Motorlu



1000 kg. Yürütme Motorlu



2000 kg. Yürütme Motorlu



3000 kg. Yürütme Motorlu

Kapasite kg	Tipi	Zincir Sayısı	Çalışma Grubu	Kaldırma Hızı m/dk	Kaldırma Yüksekliği	Yürütme Motor Hızı m/dk	
						Tek Hız	Çift Hız
250 M Series	0,25-01 M	1	3m	9,1	3m	-	-
300	0,3T(0,3-01)	2	1Bm	3,4	3m	11	5-20
500	0,5T(0,5-2)	2	1 Bm	3,4	3m	11	5-20
800	0,8 T(0,8-2)	2	1 Bm	3,4	3m	11	5-20
500 MS Series	0,5T-01MS	1	3m	8,3	3m	-	-
500 MD Series	0,5T-01MD	1	3m	2,8 / 8,3	3m	-	-
500 NEW-F	0,5T(0,5-1)	1	2m	7,2	3m	11	5-20
500 NEW-S	05-01S	1	2m	3,6	3m	11	5-20
1000 MS Series	01T-01MS	1	2m	6,3	3m	-	-
1000 NEW-S	1T(01-01S)	1	2m	4,5	3m	11	5-20
1000 NEW-F	1T(01-01)	1	1Am	6,6	3m	11	5-20
1000 NEW-D	1T(01-01)	1	1Am	2,3/6,9	3m	11	5-20
2000	2T(02-02D)	2	2m	1,1/3,3	6m	11	5-20
3000	3T(03-02D)	2	2m	1,5/4,5	6m	11	5-20

VACUUM PUMPS

AGT
FURNITURE COMPONENTS

amcor

LORNEDECOR

sofito

ŞİŞECAM

ASD
LAMINAT

ALFA
SOLAR ENERJİ
Sistemleri ve Ticaret A.Ş.

aplan

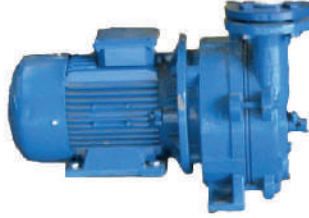
ASPEN
YAPI VE ZEMİN

YakutCam
Camla gelen estetik...

esinoks
MARMER VE TAŞTICI

noki

PARSAN
Makina Parçaları Sanayi A.Ş.



TEMER
MARMER

TOKSEL

Marble

ÇAYBOYU
MERMER

ARTMAR

çift yıldız
marble group

başaranlar
MERMER & TAŞTICILIK

BİL-MER-TAŞ

BEDEN
MERMER

FEDERAL
MERMER

ANTALYA MARBLE

ÇEKİÇLER

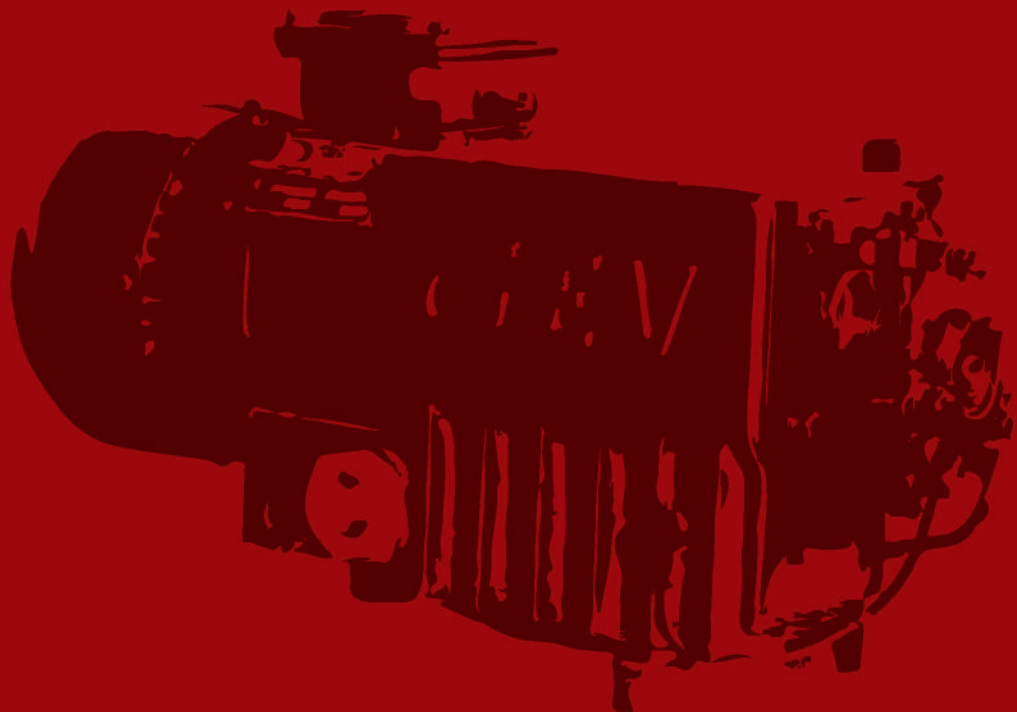
ALTINSOY
Marmarlık ve Ticaret A.Ş.



VACUUM PUMPS

VAKUM POMPALARI

DAXEVAC OIL LUBRICATED VACUUM PUMPS - GEV OIL FREE VANE VACUUM PUMPS - GOORUI DOUBLE
STAGE BLOWERS - GEV OIL LUBRICATED VACUUM PUMPS - LIQUID RING VACUUM PUMPS



DAXEVAC ROTARY VANE VAKUM POMPALARI



DX-016



TECHNICAL SPECIFICATIONS

Nominal Capacity	m3	16
Ultimate Pressure	mbar	0,5 (50)
Motor Rating	Kw	0,55
Sound Level	db(A)	62
Gross Weight	Kg.	18

DX-021



TECHNICAL SPECIFICATIONS

Nominal Capacity	m3	20
Ultimate Pressure	mbar	0,5 (50)
Motor Rating	Kw	0,75
Sound Level	db(A)	65
Gross Weight	Kg.	20

DX-025



TECHNICAL SPECIFICATIONS

Nominal Capacity	m3	25
Ultimate Pressure	mbar	1
Motor Rating	Kw	0,75
Sound Level	db(A)	65
Gross Weight	Kg.	20

DX-040



TECHNICAL SPECIFICATIONS

Nominal Capacity	m3	40
Ultimate Pressure	mbar	0,5 (50)
Motor Rating	Kw	1,1
Sound Level	db(A)	64
Gross Weight	Kg.	45

DX-063



TECHNICAL SPECIFICATIONS

Nominal Capacity	m3	63
Ultimate Pressure	mbar	0,5(50)
Motor Rating	Kw	1,5
Sound Level	db(A)	65
Gross Weight	Kg.	55

DX-100



TECHNICAL SPECIFICATIONS

Nominal Capacity	m3	100
Ultimate Pressure	mbar	0,5(50)
Motor Rating	Kw	2,2
Sound Level	db(A)	67
Gross Weight	Kg.	70

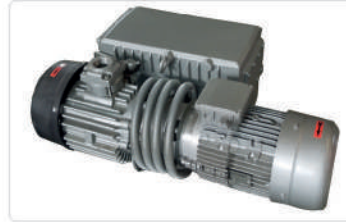
DX-160



TECHNICAL SPECIFICATIONS

Nominal Capacity	m3	160
Ultimate Pressure	mbar	0,5(50)
Motor Rating	Kw	4
Sound Level	db(A)	66
Gross Weight	Kg.	155

DX-200



TECHNICAL SPECIFICATIONS

Nominal Capacity	m3	200
Ultimate Pressure	mbar	0,5(50)
Motor Rating	Kw	5,5
Sound Level	db(A)	76
Gross Weight	Kg.	159

DX-301



TECHNICAL SPECIFICATIONS

Nominal Capacity	m3	301
Ultimate Pressure	mbar	0,5(50)
Motor Rating	Kw	7,5
Sound Level	db(A)	76
Gross Weight	Kg.	198

GEV GPM SERİSİ ROTARY VANE VAKUM POMPALARI



GENERAL
EUROPE
VACUUM



GPM 11



TECHNICAL SPECIFICATIONS

	50Hz	60Hz	
Displacement	m ³ / h	11	13
Ultimate Vacuum	mbar	1	1
Noise Level		59	61
With Gas ballast	db(A)		
Ultimate Vacuum		1,5	1,5
With Gas ballast	mbar		
Max Water Vapour		0,1	0,3
Quantity Acceptable			
With Gas Ballast	kg/h		
Standart Voltage	V	230/400	460
Motor Power	kw	0,55	0,75
R.P.M.	g/1"	1450	1750
Weight With Oil	kg.	19	19

GPM 21



TECHNICAL SPECIFICATIONS

	50Hz	60Hz	
Displacement	m ³ / h	21	25
Ultimate Vacuum	mbar	1	1
Noise Level		62	64
With Gas ballast	db(A)		
Ultimate Vacuum		1,5	1,5
With Gas ballast	mbar		
Max Water Vapour		0,3	0,7
Quantity Acceptable			
With Gas Ballast	kg/h		
Standart Voltage	V	230/400	460
Motor Power	kw	0,75	1,1
R.P.M.	g/1"	2800	3400
Weight With Oil	kg.	20	20

GPM 45



TECHNICAL SPECIFICATIONS

	50Hz	60Hz	
Displacement	m ³ / h	45	54
Ultimate Vacuum	mbar	0,5	0,5
Noise Level		63	68
With Gas ballast	db(A)		
Ultimate Vacuum		1,5	1,5
With Gas ballast	mbar		
Max Water Vapour		0,3	0,7
Quantity Acceptable			
With Gas Ballast	kg/h		
Standart Voltage	V	230/440	460
Motor Power	kw	1,1	1,5
R.P.M.	g/1"	1450	1750
Weight With Oil	kg.	42	42

GPM 65



TECHNICAL SPECIFICATIONS

	50Hz	50Hz	
Displacement	m ³ / h	65	78
Ultimate Vacuum	mbar	0,5	0,5
Noise Level		64	69
With Gas ballast	db(A)		
Ultimate Vacuum		1,5	1,5
With Gas ballast	mbar		
Max Water Vapour		1	1,2
Quantity Acceptable			
With Gas Ballast	kg/h		
Standart Voltage	V	230/400	460
Motor Power	kw	1,5	1,8
R.P.M.	g/1"	1450	1750
Weight With Oil	kg.	48	48

GPM 100



TECHNICAL SPECIFICATIONS

	50Hz	50Hz	
Displacement	m ³ / h	100	120
Ultimate Vacuum	mbar	0,5	0,5
Noise Level		70	74
With Gas ballast	db(A)		
Ultimate Vacuum		1,5	1,5
With Gas ballast	mbar		
Max Water Vapour		1,7	2
Quantity Acceptable			
With Gas Ballast	kg/h		
Standart Voltage	V	230/400	460
Motor Power	kw	2,2	3
R.P.M.	g/1"	1450	1750
Weight With Oil	kg.	98	98

GPM 210



TECHNICAL SPECIFICATIONS

	50Hz	50Hz	
Displacement	m ³ / h	200	240
Ultimate Vacuum	mbar	0,5	0,5
Noise Level		69	73
With Gas ballast	db(A)		
Ultimate Vacuum		1,5	1,5
With Gas ballast	mbar		
Max Water Vapour		5,4	7,4
Quantity Acceptable			
With Gas Ballast	kg/h		
Standart Voltage	V	230/400	460
Motor Power	kw	4	5,5
R.P.M.	g/1"	1450	1750
Weight With Oil	kg.	160	160

GEV GS SERİSİ KURU TİP VAKUM POMPALARI



GENERAL
EUROPE
VACUUM



GS 100



TECHNICAL SPECIFICATIONS

		50Hz	60Hz
Displacement	m ³ / h	100	120
Ultimate Vacuum	mbar	150	150
Noise Level	db(A)	75	76
Standart Voltage	V	230/400	460
Motor Power	kw	4	5,5
R.P.M.	g/1"	1450	1750
Weight With Oil	kg.	97	97

GS 3



TECHNICAL SPECIFICATIONS

		50Hz	60Hz
Displacement	m ³ / h	3,5	4,2
Ultimate Vacuum	mbar	150	150
Noise Level	db(A)	60	62
Standart Voltage	V	230/400	460
Motor Power	kw	0,25	0,25
R.P.M.	g/1"	2810	3300
Weight With Oil	kg.	7	7

GS 6



TECHNICAL SPECIFICATIONS

		50Hz	60Hz
Displacement	m ³ / h	7,4	8,8
Ultimate Vacuum	mbar	150	150
Noise Level	db(A)	60	62
Standart Voltage	V	230/400	460
Motor Power	kw	0,55	0,55
R.P.M.	g/1"	1450	1750
Weight With Oil	kg.	15	15

GS 10



TECHNICAL SPECIFICATIONS

		50Hz	60Hz
Displacement	m ³ / h	11	13,2
Ultimate Vacuum	mbar	150	150
Noise Level	db(A)	62	64
Standart Voltage	V	230/400	460
Motor Power	kw	0,55	0,55
R.P.M.	g/1"	1450	1750
Weight With Oil	kg.	17	17

GS 16



TECHNICAL SPECIFICATIONS

		50Hz	60Hz
Displacement	m ³ / h	17,1	20,5
Ultimate Vacuum	mbar	150	150
Noise Level	db(A)	63	65
Standart Voltage	V	230/400	460
Motor Power	kw	1,1	1,1
R.P.M.	g/1"	1450	1750
Weight With Oil	kg.	30	30

GS 25



TECHNICAL SPECIFICATIONS

		50Hz	60Hz
Displacement	m ³ / h	26,1	31,3
Ultimate Vacuum	mbar	150	150
Noise Level	db(A)	65	67
Standart Voltage	V	230/400	460
Motor Power	kw	1,1	1,1
R.P.M.	g/1"	1450	1750
Weight With Oil	kg.	35	35

GS 40



TECHNICAL SPECIFICATIONS

		50Hz	60Hz
Displacement	m ³ / h	45	54
Ultimate Vacuum	mbar	150	150
Noise Level	db(A)	70	72
Standart Voltage	V	230/400	460
Motor Power	kw	1,5	1,5
R.P.M.	g/1"	1450	1750
Weight With Oil	kg.	50	50

GOORUI ÇİFT TRİBÜN BLOWERLAR



Model Introduction

G H B H O D 5 3 4 1 R 2

Goorui High-pressure Blower

H : high pressure series
G : ultra high pressure series
H : Yüksek Basınçlı Seri
G : Ultra Yüksek Basınçlı Seri

Horse Power (HP)
D : decimal point
Beygir Gücü

voltage grade
11: 1*110V 12: 1*220V
32: Δ 110-115V/Y200-240V
34: Δ 200-240V/Y345-415V
36: Δ 345-415V/Y660-720V

housing code: 0-9

Installation - Montaj
R: Random - Rasgele
L: Horizontal - Yatay
W: Vertical - Dikey

1: single stage Tek Kademe
2: double stage Çift Kademe
3: three stage Üç Kademe

GHBH SERİSİ



TECHNICAL SPECIFICATIONS

Model	GHBH 003 34 2R4 2,2 kW	Stage	Double
Phase	three	AirFlow	150 (m3/h)
Power	2.2 (kw)	Pressure	440 (mBar)
Vacuum	-330 (mBar)	Weight	27 (kg)
Sound	66 (Db)		
Voltage	200 - 240Δ/345-415Y (v)		

TECHNICAL SPECIFICATIONS

Model	GHBH 003 34 2R7	Stage	Double
Phase	three	AirFlow	320 (m3/h)
Power	2.2 (kw)	Pressure	210 (mBar)
Vacuum	-220 (mBar)	Weight	42 (kg)
Sound	73 (Db)		
Voltage	200 - 240Δ/345-415Y (v)		

TECHNICAL SPECIFICATIONS

Model	GHBH 004 34 2R7	Stage	Double
Phase	three	AirFlow	320 (m3/h)
Power	3 (kw)	Pressure	260 (mBar)
Vacuum	-280 (mBar)	Weight	47 (kg)
Sound	73 (Db)		
Voltage	200 - 240Δ/345-415Y (v)		

TECHNICAL SPECIFICATIONS

Model	GHBH 5D7 36 2R7	Stage	Double
Phase	three	AirFlow	320 (m3/h)
Power	4,3 (kw)	Pressure	380 (mBar)
Vacuum	-360 (mBar)	Weight	53 (kg)
Sound	73 (Db)		
Voltage	345-415Δ/600-720Y (v)		

TECHNICAL SPECIFICATIONS

Model	GHBH 7D5 36 2R7	Stage	Double
Phase	three	AirFlow	320 (m3/h)
Power	5,5 (kw)	Pressure	500 (mBar)
Vacuum	-440 (mBar)	Weight	70 (kg)
Sound	73 (Db)		
Voltage	345-415Δ/600-720Y (v)		

TECHNICAL SPECIFICATIONS

Model	GHBH 010 36 2R7	Stage	Double
Phase	three	AirFlow	320 (m3/h)
Power	7,5 (kw)	Pressure	570 (mBar)
Vacuum	-440 (mBar)	Weight	77 (kg)
Sound	73 (Db)		
Voltage	345-415Δ/600-720Y (v)		

GHBG SERİSİ



TECHNICAL SPECIFICATIONS

Model	GHBG 002 34 2R4 1,5 kW	Stage	Double
Phase	three	AirFlow	120 (m3/h)
Power	1.5 (kw)	Pressure	360 (mBar)
Vacuum	-310 (mBar)	Weight	26 (kg)
Sound	64 (Db)		
Voltage	200 - 240Δ/345-415Y (v)		

TECHNICAL SPECIFICATIONS

Model	GHBG 4D4 2R4 3,3 kW	Stage	Double
Phase	three	AirFlow	87 (m3/h)
Power	3.3 (kw)	Pressure	750 (mBar)
Vacuum	-500 (mBar)	Weight	39 (kg)
Sound	61 (Db)		
Voltage	200 - 240Δ/345-415Y (v)		

SIVI HALKALI VAKUM POMPALARI

200/055



TEKNİK ÖZELLİKLER

Motor Gücü	kW	2,2
Motor Devri	d/d	1450
Azami Çalışma Suyu Debisi	lt/dk	13
En Yüksek Basınç Farkı	bar	1,1
En Yüksek Gaz Sıcaklığı	°C	100
En Yüksek Servis Suyu Sıcaklığı	°C	70
Gürültü Seviyesi	dBa	70

- Kademe çeliktir
- Kaplin balantısı yoktur. Mil ortamlı temas etmez.
- Emniyetli ve verimli olarak çalışırlar
- Her çeşit gaz ve buharı emebilirler
- Sessiz ve titreşimsiz çalışırlar.
- iç yağlama gerektirmez.
- İşletme ve yatırım maliyeti düşüktür
- Bakım gerektirmeden uzun süre yüksek verimle çalışırlar.
- Dönen parçalar metalik bir temas yapmaz.
- Mekanik salmastra ile sızdırmazlık %100 sağlanır.

200/065



TEKNİK ÖZELLİKLER

Motor Gücü	kW	3
Motor Devri	d/d	1450
Azami Çalışma Suyu Debisi	lt/dk	15
En Yüksek Basınç Farkı	bar	1,1
En Yüksek Gaz Sıcaklığı	°C	100
En Yüksek Servis Suyu Sıcaklığı	°C	70
Gürültü Seviyesi	dBa	70

200/085



TEKNİK ÖZELLİKLER

Motor Gücü	kW	4
Motor Devri	d/d	1450
Azami Çalışma Suyu Debisi	lt/dk	16
En Yüksek Basınç Farkı	bar	1,1
En Yüksek Gaz Sıcaklığı	°C	100
En Yüksek Servis Suyu Sıcaklığı	°C	70
Gürültü Seviyesi	dBa	70

230/090



TEKNİK ÖZELLİKLER

Motor Gücü	kW	5,5
Motor Devri	d/d	1450
Azami Çalışma Suyu Debisi	lt/dk	18
En Yüksek Basınç Farkı	bar	1,1
En Yüksek Gaz Sıcaklığı	°C	100
En Yüksek Servis Suyu Sıcaklığı	°C	70
Gürültü Seviyesi	dBa	70

270/110



TEKNİK ÖZELLİKLER

Motor Gücü	kW	7,5
Motor Devri	d/d	1450
Azami Çalışma Suyu Debisi	lt/dk	23
En Yüksek Basınç Farkı	bar	1,1
En Yüksek Gaz Sıcaklığı	°C	100
En Yüksek Servis Suyu Sıcaklığı	°C	70
Gürültü Seviyesi	dBa	72



**VAKUM SİSTEMİ
SULU TİP VAKUM POMPASI VE
VAKUM TANKI İLE BİRLİKTE**

ROTARY VANE VAKUM ÜNİTELERİ



11-16 m3
VAKUM ÜNİTESİ



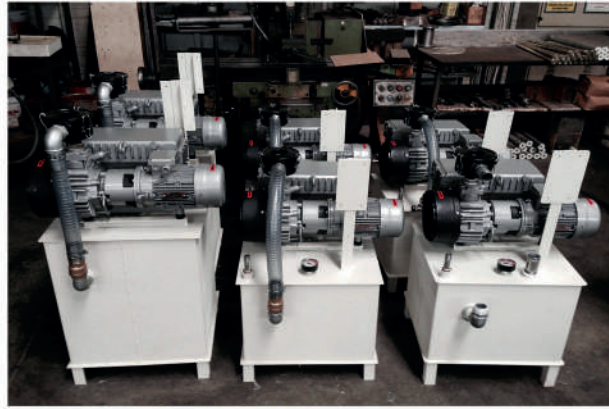
16-21 m3
VAKUM ÜNİTESİ



21-40 m3
VAKUM ÜNİTESİ



40-63 m3
VAKUM ÜNİTESİ



63-100 m3
VAKUM ÜNİTESİ

SIVI HALKALI VAKUM ÜNİTELERİ



ÇOKLU
VAKUM ÜNİTESİ



TEKLİ
VAKUM ÜNİTESİ