

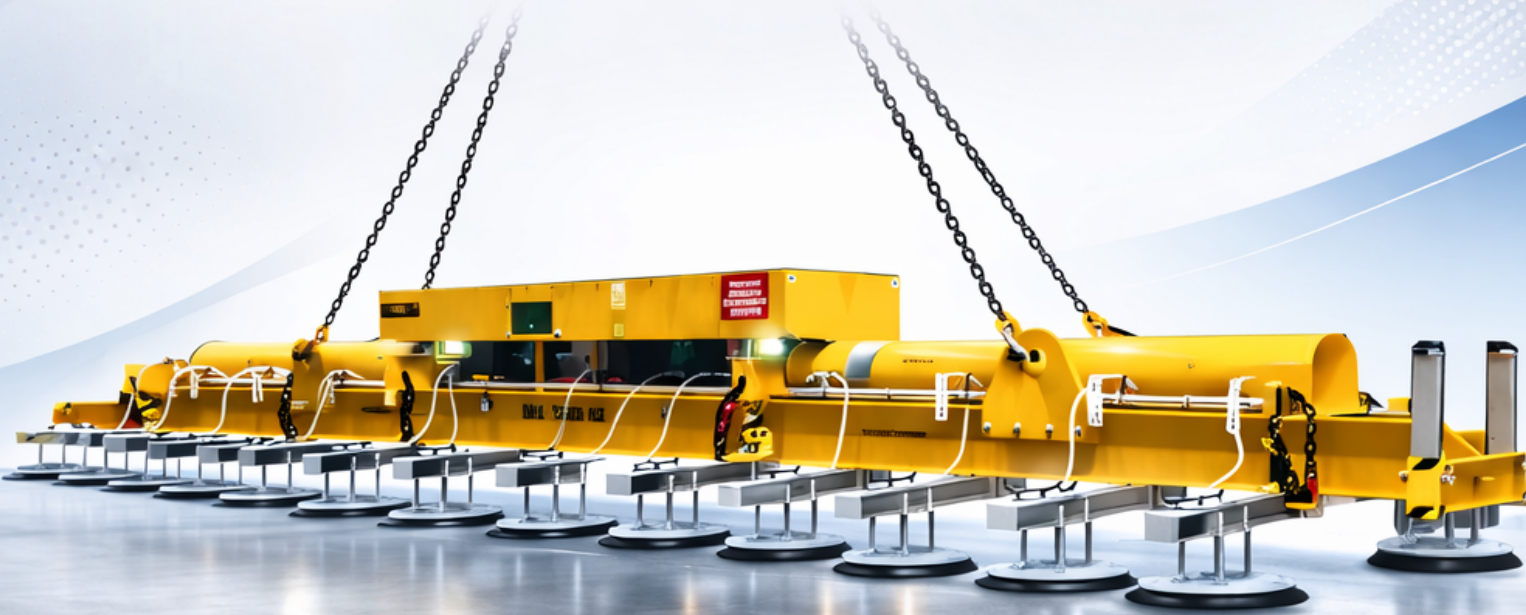
NATSU

Vakumla Tařima Sistemleri

VAKUMSAC

Vakumla Sac Kaldırma Sistemleri

Vacuum Lifting Systems for Sheet Metal



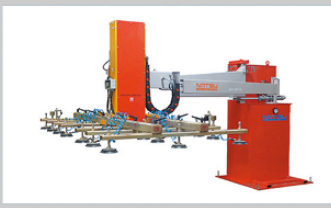
25.000 KG

Safe Lifting Capacity

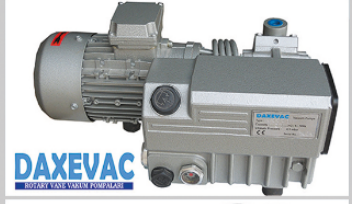


 **Online**
katalog

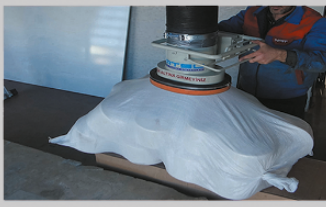
**VAKUMLA SAC
KALDIRMA SİSTEMLERİ
VAKUMSAC**



**ROTARY VANE
VAKUM POMPALARI
ÇİFT KADEME BLOWERLAR**



**VAKUM HORTUMLU
KALDIRICI
KUTU-TORBA-ÇUVAL
PARTNER**



**ELEKTRİKLİ - ZİNCİRLİ
VİNÇLER
NATSU CEE PERGEL
SİSTEMLERİ**



250 Kg'dan
5000 Kg'a

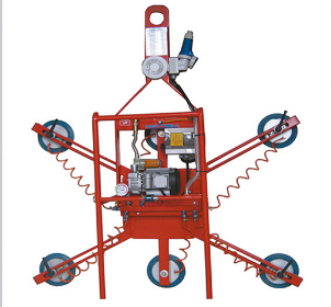
TXK
ELEKTRİKLİ ZİNCİRLİ VİNÇLERİ



125 Kg'dan
5000 Kg'a

**STAR
LIFTKET**
MADE IN GERMANY

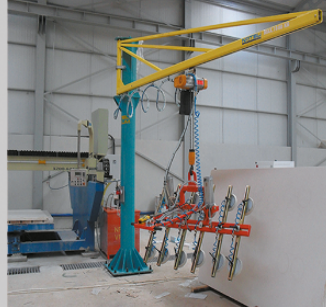
**VAKUMLA CAM
TAŞIMA SİSTEMLERİ**



**BOBİN KALDIRMA VE
MANİPLATÖR**

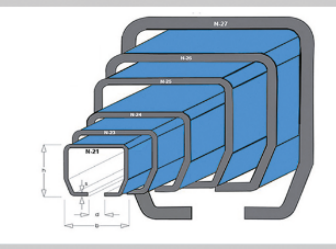
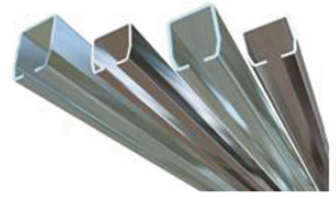


PERGEL VİNÇLER



NATSU CEE PROFİL

25 Kg'dan 2000 Kg'a kadar
Soğuk Çekme Profiller



VAKUMSAC

VSP SERIES



TECHNICAL SPECIFICATIONS

MODEL	VSP-300		
LIFTING CAPACITY	300 KG		
MAX.PRODUCT DIMENSIONS	1500 X 3000	2000 X 4000	2000 X 6000
MACHINE DIMENSIONS	1000 X 1800	1200 X 2750	1200 X 4500



TECHNICAL SPECIFICATIONS

MODEL	VSP-500		
LIFTING CAPACITY	500 KG		
MAX.PRODUCT DIMENSIONS	1500 X 3000	2000 X 4000	2000 X 6000
MACHINE DIMENSIONS	1000 X 1800	1200 X 2750	1200 X 4500



TECHNICAL SPECIFICATIONS

MODEL	VSP-800		
LIFTING CAPACITY	800 KG		
MAX.PRODUCT DIMENSIONS	1500 X 3000	2000 X 4000	2000 X 6000
MACHINE DIMENSIONS	1000 X 1800	1200 X 2750	1200 X 4500



TECHNICAL SPECIFICATIONS

MODEL	VSP-1000		
LIFTING CAPACITY	1000 KG		
MAX.PRODUCT DIMENSIONS	1500 X 3000	2000 X 4000	2000 X 6000
MACHINE DIMENSIONS	1000 X 1800	1200 X 2750	1200 X 4500



TECHNICAL SPECIFICATIONS

MODEL	VSP-1500		
LIFTING CAPACITY	1500 KG		
MAX.PRODUCT DIMENSIONS	2000 X 4000	2000 X 6000	2000 X 9000
MACHINE DIMENSIONS	1200 X 2750	1200 X 4500	1200 X 7000



TECHNICAL SPECIFICATIONS

MODEL	VSP-2000		
LIFTING CAPACITY	2000 KG		
MAX.PRODUCT DIMENSIONS	2000 X 4000	2000 X 6000	2000 X 9000
MACHINE DIMENSIONS	1200 X 2750	1200 X 4500	1200 X 7000



TECHNICAL SPECIFICATIONS

MODEL	VSP-3000		
LIFTING CAPACITY	3000 KG		
MAX.PRODUCT DIMENSIONS	2000 X 6000	2000 X 9000	2000 X 12000
MACHINE DIMENSIONS	1200 X 4500	1200 X 7000	1200 X 10000



TECHNICAL SPECIFICATIONS

MODEL	VSP-4000		
LIFTING CAPACITY	4000 KG		
MAX.PRODUCT DIMENSIONS	2000 X 6000	2000 X 9000	2000 X 12000
MACHINE DIMENSIONS	1200 X 4500	1200 X 7000	1200 X 10000



TECHNICAL SPECIFICATIONS

MODEL	VSP-5000		
LIFTING CAPACITY	5000 KG		
MAX.PRODUCT DIMENSIONS	2000 X 6000	2000 X 9000	2000 X 12000
MACHINE DIMENSIONS	1200 X 4500	1200 X 7000	1200 X 10000



TECHNICAL SPECIFICATIONS

MODEL	VSP-6000		
LIFTING CAPACITY	6000 KG		
MAX.PRODUCT DIMENSIONS	2000 X 6000	2000 X 9000	2000 X 12000
MACHINE DIMENSIONS	1200 X 4500	1200 X 7000	1200 X 10000

VAKUMSAC

VSP SERIES



TECHNICAL SPECIFICATIONS

MODEL	VSP-7000		
LIFTING CAPACITY	7000 KG		
MAX.PRODUCT DIMENSIONS	2000 X 6000	2000 X 9000	2000 X 12000
MACHINE DIMENSIONS	1200 X 4500	1200 X 7000	1200 X 10000



TECHNICAL SPECIFICATIONS

MODEL	VSP-8000		
LIFTING CAPACITY	8000 KG		
MAX.PRODUCT DIMENSIONS	2000 X 6000	2000 X 9000	2000 X 12000
MACHINE DIMENSIONS	1200 X 4500	1200 X 7000	1200 X 10000



TECHNICAL SPECIFICATIONS

MODEL	VSP-10000		
LIFTING CAPACITY	10.000 KG		
MAX.PRODUCT DIMENSIONS	2000 X 9000	2000 X 12000	2000 X 14000
MACHINE DIMENSIONS	1200 X 7000	1200 X 10000	1200 X 12000



TECHNICAL SPECIFICATIONS

MODEL	VSP-13500		
LIFTING CAPACITY	13.500 KG		
MAX.PRODUCT DIMENSIONS	2000 X 9000	2000 X 12000	2000 X 14000
MACHINE DIMENSIONS	1200 X 7000	1200 X 10000	1200 X 12000



TECHNICAL SPECIFICATIONS

MODEL	VSP-15000		
LIFTING CAPACITY	15.000 KG		
MAX.PRODUCT DIMENSIONS	2000 X 9000	2000 X 12000	2000 X 14000
MACHINE DIMENSIONS	1200 X 7000	1200 X 10000	1200 X 12000



TECHNICAL SPECIFICATIONS

MODEL	VSP-16500		
LIFTING CAPACITY	16.500 KG		
MAX.PRODUCT DIMENSIONS	2000 X 9000	2000 X 12000	2000 X 14000
MACHINE DIMENSIONS	1200 X 7000	1200 X 10000	1200 X 12000



TECHNICAL SPECIFICATIONS

MODEL	VSP-20000		
LIFTING CAPACITY	20.000 KG		
MAX.PRODUCT DIMENSIONS	2000 X 9000	2000 X 12000	2000 X 14000
MACHINE DIMENSIONS	1200 X 7000	1200 X 10000	1200 X 12000



TECHNICAL SPECIFICATIONS

MODEL	VSP-22500		
LIFTING CAPACITY	22.500 KG		
MAX.PRODUCT DIMENSIONS	2000 X 9000	2000 X 12000	2000 X 14000
MACHINE DIMENSIONS	1200 X 7000	1200 X 10000	1200 X 12000



TECHNICAL SPECIFICATIONS

MODEL	VSP-T 750 (6-9-12 MT)		
LIFTING CAPACITY	750 KG		
MAX.PRODUCT DIMENSIONS	1500 X 6000	2000 X 9000	2000 X 12000
MACHINE DIMENSIONS (LONG)	1000 X 4750	1000 X 7500	1200 X 9000
MACHINE DIMENSIONS (SHORT)	1000 X 2750	1000 X 4500	1200 X 6000



TECHNICAL SPECIFICATIONS

MODEL	VSP-T 1000 (6-9-12 MT)		
LIFTING CAPACITY	1000 KG		
MAX.PRODUCT DIMENSIONS	1500 X 6000	2000 X 9000	2000 X 12000
MACHINE DIMENSIONS (LONG)	1000 X 4750	1000 X 7500	1200 X 9000
MACHINE DIMENSIONS (SHORT)	1000 X 2750	1000 X 4500	1200 X 6000

VAKUMSAC

VSP SERIES



TECHNICAL SPECIFICATIONS

TELESCOPIC			
MODEL	VSP-T 1500 (6-9-12 MT)		
LIFTING CAPACITY	1500 KG		
MAX.PRODUCT DIMENSIONS	1500 X 6000	2000 X 9000	2000 X 12000
MACHINE DIMENSIONS (LONG)	1200 X 4750	1200 X 7500	1200 X 9000
MACHINE DIMENSIONS (SHORT)	1200 x 2750	1200 x 4500	1200 x 7000



TECHNICAL SPECIFICATIONS

TELESCOPIC			
MODEL	VSP-T 2000 (6-9-12 MT)		
LIFTING CAPACITY	2000 KG		
MAX.PRODUCT DIMENSIONS	1500 X 6000	2000 X 9000	2000 X 12000
MACHINE DIMENSIONS (LONG)	1200 X 4750	1200 X 7500	1200 X 9000
MACHINE DIMENSIONS (SHORT)	1200 x 2750	1200 x 4500	1200 x 7000



TECHNICAL SPECIFICATIONS

TELESCOPIC			
MODEL	VSP-T 3000 (6-9-12 MT)		
LIFTING CAPACITY	3000 KG		
MAX.PRODUCT DIMENSIONS	1500 X 6000	2000 X 9000	2000 X 12000
MACHINE DIMENSIONS (LONG)	1200 X 4750	1200 X 7500	1200 X 9000
MACHINE DIMENSIONS (SHORT)	1200 x 2750	1200 x 4500	1200 x 7000



TECHNICAL SPECIFICATIONS

TELESCOPIC			
MODEL	VSP-T 5000 (6-9-12 MT)		
LIFTING CAPACITY	5000 KG		
MAX.PRODUCT DIMENSIONS	1500 X 6000	2000 X 9000	2000 X 12000
MACHINE DIMENSIONS (LONG)	1200 X 5750	1200 X 7500	1200 X 9000
MACHINE DIMENSIONS (SHORT)	1200 x 3750	1200 x 5000	1200 x 7000



TECHNICAL SPECIFICATIONS

TELESCOPIC			
MODEL	VSP-T 8000 (6-9-12 MT)		
LIFTING CAPACITY	8000 KG		
MAX.PRODUCT DIMENSIONS	1500 X 6000	2000 X 9000	2000 X 12000
MACHINE DIMENSIONS (LONG)	1200 X 4750	1200 X 7500	1200 X 9000
MACHINE DIMENSIONS (SHORT)	1200 x 2750	1200 x 4500	1200 x 7000



TECHNICAL SPECIFICATIONS

TELESCOPIC			
MODEL	VSP-T 10000 (6-9-12 MT)		
LIFTING CAPACITY	10000 KG		
MAX.PRODUCT DIMENSIONS	1500 X 6000	2000 X 9000	2000 X 12000
MACHINE DIMENSIONS (LONG)	1200 X 4750	1200 X 7500	1200 X 9000
MACHINE DIMENSIONS (SHORT)	1200 x 2750	1200 x 4500	1200 x 7000



TECHNICAL SPECIFICATIONS

TELESCOPIC			
MODEL	VSP-T 13500 (6-9-12 MT)		
LIFTING CAPACITY	13500 KG		
MAX.PRODUCT DIMENSIONS	1500 X 6000	2000 X 9000	2000 X 12000
MACHINE DIMENSIONS (LONG)	1200 X 4750	1200 X 7500	1200 X 9000
MACHINE DIMENSIONS (SHORT)	1200 x 2750	1200 x 4500	1200 x 7000



TECHNICAL SPECIFICATIONS

TELESCOPIC			
MODEL	VSP-L 1000		
LIFTING CAPACITY	1000 KG		
MAX.PRODUCT DIMENSIONS	1000 X 6000	1000 X 9000	1000 X 12000
MACHINE DIMENSIONS	300 X 4500	300 X 7000	450 X 10000



TECHNICAL SPECIFICATIONS

TELESCOPIC			
MODEL	VSP-L 1500		
LIFTING CAPACITY	1500 KG		
MAX.PRODUCT DIMENSIONS	500 X 6000	500 X 9000	500 X 12000
MACHINE DIMENSIONS	300 X 4500	300 X 7000	300 X 10000



TECHNICAL SPECIFICATIONS

TELESCOPIC			
MODEL	VSP-L 2000		
LIFTING CAPACITY	2000 KG		
MAX.PRODUCT DIMENSIONS	500 X 6000	500 X 9000	500 X 12000
MACHINE DIMENSIONS	450 X 4500	450 X 7000	450 X 10000

VAKUMSAC

VSP SERIES



TECHNICAL SPECIFICATIONS

MODEL	VSP-L 5000		
LIFTING CAPACITY	5000 KG		
MAX.PRODUCT DIMENSIONS	1000 X 6000	1000 X 9000	1000 X 12000
MACHINE DIMENSIONS	450 X 4500	450 X 7000	450 X 10000



TECHNICAL SPECIFICATIONS

	TELESCOPIC		
MODEL	VSP-L-T 500 (6-9-12 MT)		
LIFTING CAPACITY	500 KG		
MAX.PRODUCT DIMENSIONS	500 X 6000	500 X 9000	500 X 12000
MACHINE DIMENSIONS (LONG)	450 X 4750	450 X 7500	450 X 9000
MACHINE DIMENSIONS (SHORT)	450 x 2750	450 x 4500	450 x 7000



TECHNICAL SPECIFICATIONS

	TELESCOPIC		
MODEL	VSP-L-T 1000 (6-9-12 MT)		
LIFTING CAPACITY	1000 KG		
MAX.PRODUCT DIMENSIONS	500 X 6000	500 X 9000	500 X 12000
MACHINE DIMENSIONS (LONG)	450 X 4750	450 X 7500	450 X 9000
MACHINE DIMENSIONS (SHORT)	450 x 2750	450 x 4500	450 x 7000



TECHNICAL SPECIFICATIONS

	TELESCOPIC		
MODEL	VSP-L-T 1500 (6-9-12 MT)		
LIFTING CAPACITY	1500 KG		
MAX.PRODUCT DIMENSIONS	750 X 6000	750 X 9000	750 X 12000
MACHINE DIMENSIONS (LONG)	600 X 4750	600 X 7500	600 X 9000
MACHINE DIMENSIONS (SHORT)	600 x 2750	600 x 4500	600 x 7000



TECHNICAL SPECIFICATIONS

	TELESCOPIC		
MODEL	VSP-L-T 2000 (6-9-12 MT)		
LIFTING CAPACITY	2000 KG		
MAX.PRODUCT DIMENSIONS	750 X 6000	750 X 9000	750 X 12000
MACHINE DIMENSIONS (LONG)	600 X 4750	600 X 7500	600 X 9000
MACHINE DIMENSIONS (SHORT)	600 x 2750	600 x 4500	600 x 7000



TECHNICAL SPECIFICATIONS

MODEL	VSP-PK 1000		
LIFTING CAPACITY	1000 KG		
MAX.PRODUCT DIMENSIONS	1500 X 4000	2000 X 6000	2000 X 9000
MACHINE DIMENSIONS	1000 X 3000	1200 X 4500	2000 X 7000



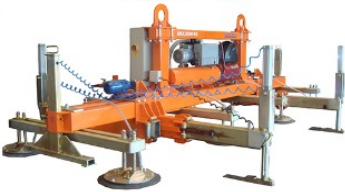
TECHNICAL SPECIFICATIONS

MODEL	VSP-PK 1500		
LIFTING CAPACITY	1500 KG		
MAX.PRODUCT DIMENSIONS	1500 X 4000	2000 X 6000	2000 X 9000
MACHINE DIMENSIONS	1000 X 3000	1200 X 4500	2000 X 7000



TECHNICAL SPECIFICATIONS

MODEL	VSP-PK 2000		
LIFTING CAPACITY	2000 KG		
MAX.PRODUCT DIMENSIONS	1500 X 4000	2000 X 6000	2000 X 9000
MACHINE DIMENSIONS	1000 X 3000	1200 X 4500	2000 X 7000



TECHNICAL SPECIFICATIONS

MODEL	VSP-PK 2500		
LIFTING CAPACITY	2500 KG		
MAX.PRODUCT DIMENSIONS	1500 X 4000	2000 X 6000	2000 X 9000
MACHINE DIMENSIONS	1000 X 3000	1200 X 4500	2000 X 7000



TECHNICAL SPECIFICATIONS

MODEL	VSP-PK 5000		
LIFTING CAPACITY	5000 KG		
MAX.PRODUCT DIMENSIONS	1500 X 4000	2000 X 6000	2000 X 9000
MACHINE DIMENSIONS	1000 X 3000	1200 X 4500	2000 X 7000



TECHNICAL SPECIFICATIONS

MODEL	VSP-PK-T 2500		
LIFTING CAPACITY	2500 KG		
MAX.PRODUCT DIMENSIONS	1500 X 4000	2000 X 6000	2000 X 9000
MACHINE DIMENSIONS	1000 X 3000	1200 X 4500	2000 X 7000

NATSU – MAVİ SERİ VSP-M SERİSİ

PERGEL VİNÇTE KULLANIMA UYGUN POMPALI SAC KALDIRMA MAKİNESİ



Teknik Özellikler

- Gezer vinçte ve pergel vinçte kullanıma uygun
- 250-400-550 Kg taşıma kapasitesi
- Kompanstörlü vakum vantuzları ile yüzeyi düzgün olmayan parçaları rahatlıkla kavrar.
- Vakum kaybı sesli ışıklı uyarı ikaz sistemi
- Vakum oluştuğunu gösteren ışıklı uyarı sistemi
- Vakum manometresi
- Kilitli vakum valfi (İstem dışı bırakmayı önler.)
- Vantuzların ayrı AÇIK/KAPALI işleviyle çok noktalı emiş.
- %60 vakumda maksimum kaldırma kapasitesi
- Minimum güvenlik katsayısı : SF > 2

VSP-M 250

VSP-M 400

VSP-M 550

MANUEL AYARLANABİLEN
MAKİNE AYAKLARI



YÜKSEKLİK
KOMPANSATÖRLÜ VANTUZ



DAXEVAC MARKA
VAKUM POMPASI

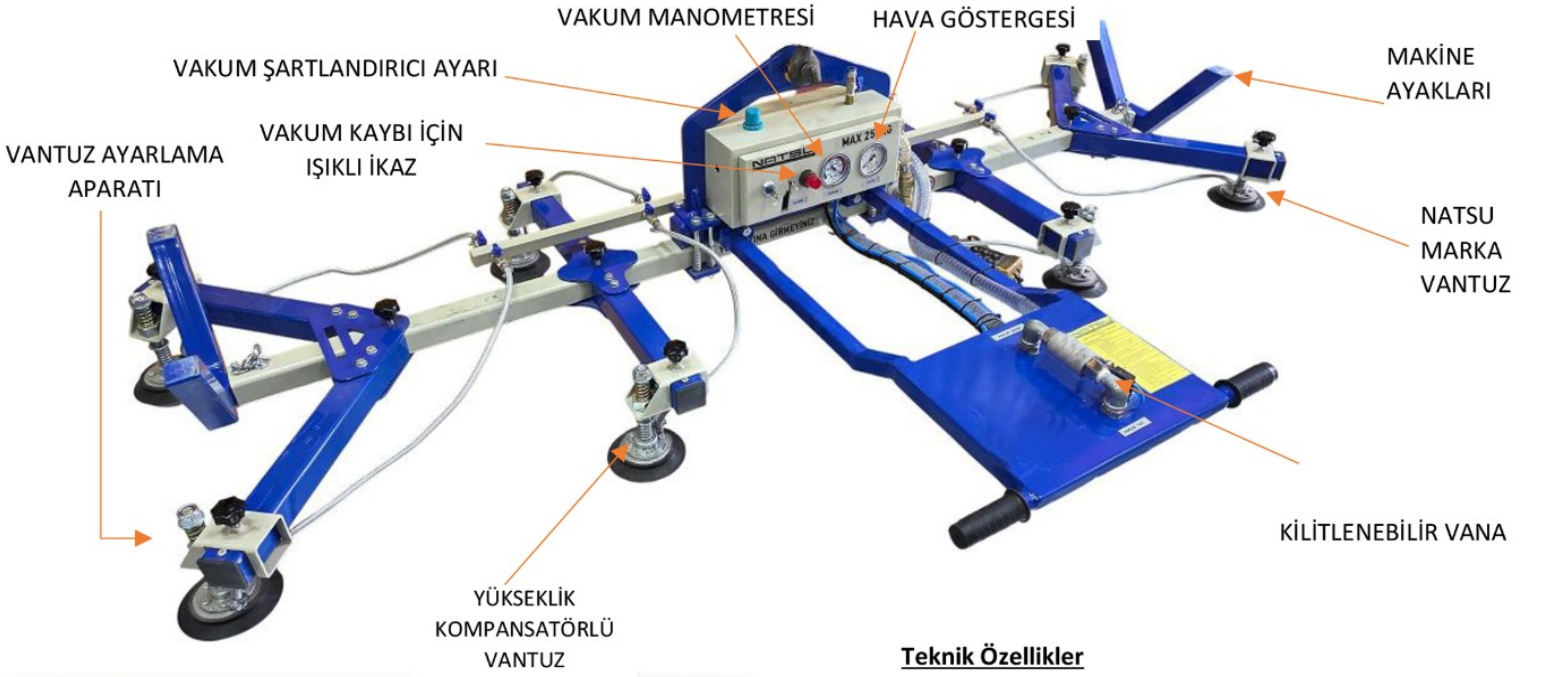


MANUEL AYARLANABİLİR
VANTUZ APARATI



NATSU – MAVİ SERİ – VSJ-M SERİSİ

PERGEL VİNÇTE KULLANIMA UYGUN EJEKTÖRLÜ (VENTURİ) SAC KALDIRMA MAKİNESİ



Teknik Özellikler

- Gezer vinçte ve pergel vinçte kullanıma uygun
- 150 -250 - 400 kg taşıma kapasitesi
- Kompanstörlü vakum vantuzları ile yüzeyi düzgün olmayan parçaları rahatlıkla kavrar.
- Vakum ejektörü ile düşük bakım maliyetleri ve yağsız temiz çalışma.
- Akü durum göstergesi
- Vakum kaybı sesli ışıklı uyarı ikaz sistemi
- Vakum oluştuğunu gösteren ışıklı uyarı sistemi
- Vakum manometresi
- Kilitli vakum valfi (İstem dışı bırakmayı önler.)
- Vantuzların ayrı AÇIK/KAPALI işleviyle çok noktali emiş.
- %60 vakumda maksimum kaldırma kapasitesi
- Minimum güvenlik katsayısı : SF > 2
- Uzaktan kumanda ile rahat kullanım özelliği.

VSJ-M 150

VSJ-M 250

VSJ-M 400

MANUEL AYARLANABİLEN
MAKİNE AYAKLARI

YÜKSEKLİK
KOMPANSATÖRLÜ VANTUZ

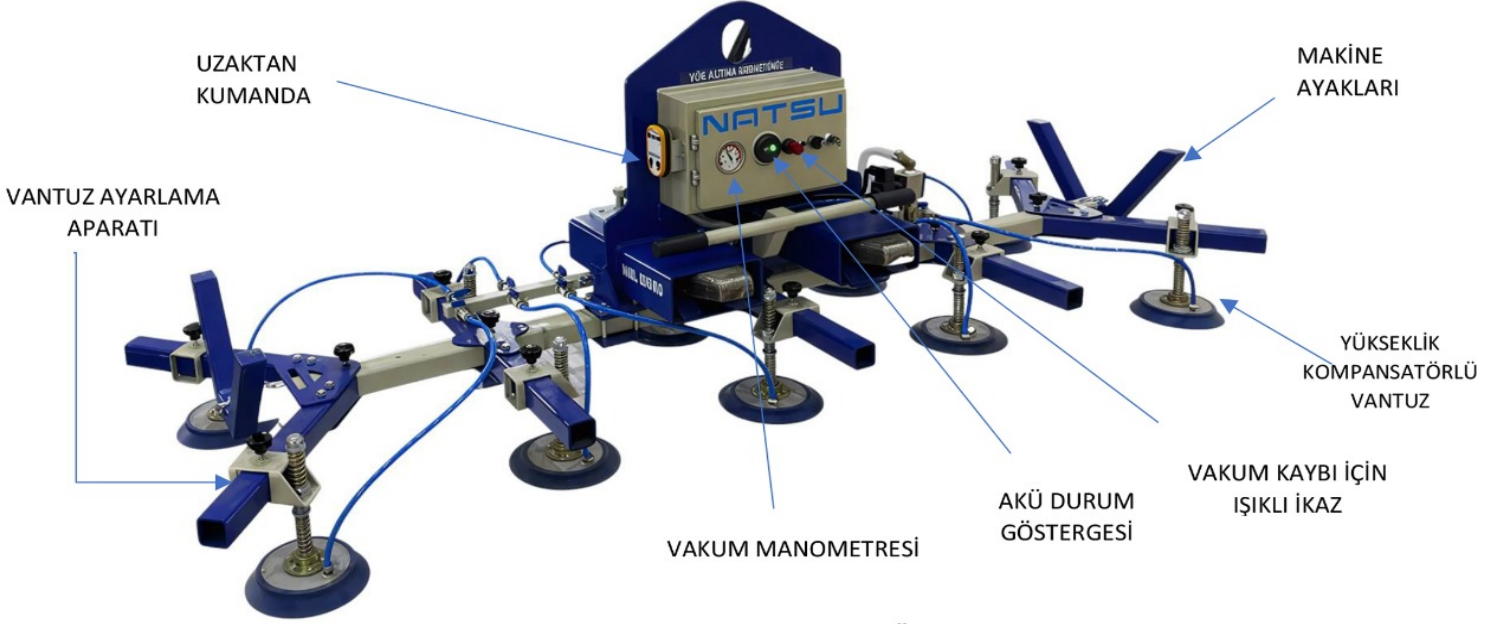
GÖSTERGELER VE İKAZ
IŞIKLARI

MANUEL AYARLANABİLİR
VANTUZ APARATI



NATSU AKÜLÜ – MAVİ SERİ – VSP-M-AK SERİSİ

FORKLİFTE VE GEZER VİNÇLERDE KULLANIMA UYGUN SAC KALDIRMA MAKİNESİ



Teknik Özellikler

- Forklift'te ve kanca altında kullanıma uygun
- 250 kg ve 500 Kg taşıma kapasitesi
- Kompansatörlü vakum vantuzları ile yüzeyi düzgün olmayan parçaları rahatlıkla kavrar.
- 12 volt güç kaynağı
- Akü şarj cihazı
- Akü durum göstergesi
- Vakum kaybı sesli ışıklı uyarı ikaz sistemi
- Vakum oluştuğunu gösteren ışıklı uyarı sistemi
- Çift bölmeli vakum manometresi
- Kilitli vakum valfi (İstem dışı bırakmayı önler.)
- Vantuzların ayrı AÇIK/KAPALI işleviyle çok noktali emiş.
- %60 vakumda maksimum kaldırma kapasitesi
- Minimum güvenlik katsayısı : SF > 2)
- Uzaktan kumanda ile rahat kullanım özelliği.



VSP-M-AK 250

VSP-M-AK 550

MANUEL AYARLANABİLEN
MAKİNE AYAKLARI



YÜKSEKLİK
KOMPANSATÖRLÜ VANTUZ



NATSU MARKA UZAKTAN
KUMANDA

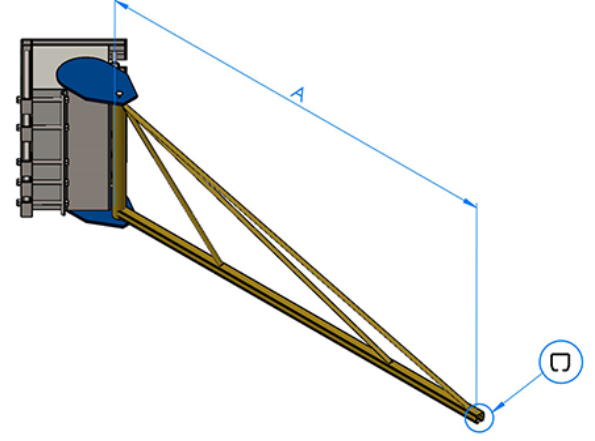
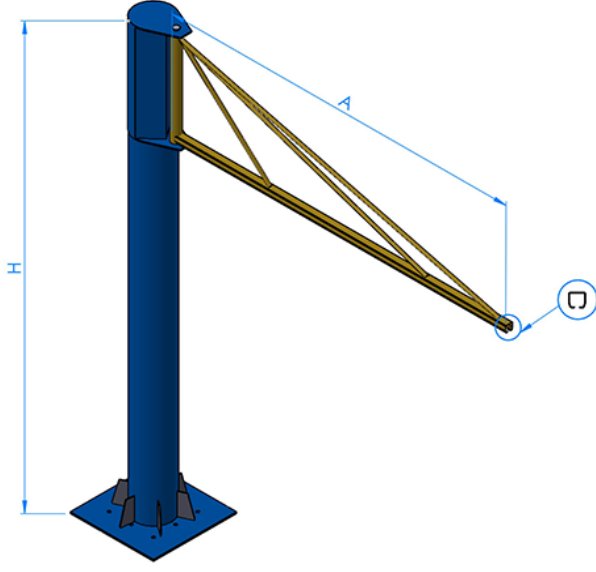


MANUEL AYARLANABİLİR
VANTUZ APARATI



PERGEL VİNÇ SİSTEMLERİ

Freestanding & Column Mounted Jib Cranes



ÖZELLİKLER				
Ağırlık	Tip-Model	Pergel Uzunluğu (mm) A	Direk Boyu (mm) H	Pergel Alt Yüksekliği (mm) C
250 kg	PP11.0250.04	4000	3750	3000
	PP11.0250.05	5000	3750	3000
500 kg	PP11.0500.04	4000	3750	3000
	PP11.0500.05	5000	3900	3000
750 kg	PP11.0750.04	4000	4000	3000
	PP11.0750.05	5000	4000	3000
1000 kg	PP11.1000.04	4000	4000	3000
	PP11.1000.05	5000	4000	3000

ÖZELLİKLER		
Ağırlık	Tip-Model	Pergel Uzunluğu (mm) A
250 kg	PP09.0250.04	4000
	PP09.0250.05	5000
500 kg	PP09.0500.04	4000
	PP09.0500.05	5000
750 kg	PP09.0750.04	4000
	PP09.0750.05	5000
1000 kg	PP09.1000.04	4000
	PP09.1000.05	5000

ELEKTRİKLİ ZİNCİRLİ VİNÇLER

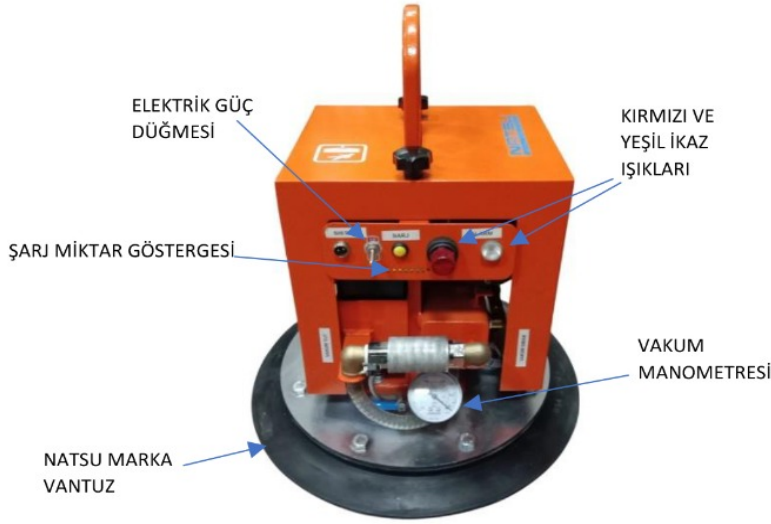


MODEL	KALDIRMA KAPASİTESİ	ZİNCİR SAYISI	ÇALIŞMA GRUBU	KALDIRMA HIZI (m/dk)	KALDIRMA YÜKSEKLİĞİ
250 M-D	250 Kg	1	3m / M6	2 / 6,1 (Çift)	3 mt
250 M-S	250 Kg	1	3m / M6	6,1	3 mt
500 M-D	500 Kg	1	3m / M6	2 / 8 (Çift)	3 mt
500 M-S	500 Kg	1	3m / M6	8,3	3 mt
1000 S -D	1000 Kg	2	3m / M6	1 / 4 (Çift)	3 mt
1000 F-D	1000 Kg	1	1Am	2,3 / 6,9 Çift	3 mt

MODEL	KALDIRMA KAPASİTESİ	ZİNCİR SAYISI	ÇALIŞMA GRUBU	KALDIRMA HIZI (m/dk)	KALDIRMA YÜKSEKLİĞİ
250/2-4/1	250 Kg	2	4m / M7	4/1 (Çift)	3 mt
250/1-8/2	250 Kg	1	3m / M6	8/2 (Çift)	3 mt
250/1-18/4,5	250 Kg	1	3m / M6	18/4,5 (Çift)	3 mt
500/2-4/1	500 Kg	2	3m / M6	4/1 (Çift)	3 mt
500/1-8/2	500 Kg	1	2m / M5	8/2 (Çift)	3 mt
1000/2-4/1	1000 Kg	2	2m / M5	4/1 (Çift)	3 mt
1000/1-6/1,5	1000 Kg	1	2m / M5	6/1,5 (Çift)	3 mt

PORTATİF AKÜLÜ VAKUMLA KALDIRMA MAKİNELERİ

VSP-AK 150



- Gezer vinçte kullanıma uygun
- 150 kg'a kadar sac, seramik, granit ve pürüzsüz Mermer taşıma kapasitesi
- 12 volt güç kaynağı
- Akü şarj cihazı
- Akü durum göstergesi
- Vakum kaybı sesli ışıklı uyarı ikaz sistemi
- Vakum manometresi
- Vakum oluştuğunu gösteren ışıklı uyarı sistemi
- %60 vakumda dahi kaldırma kapasitesi
- Minimum güvenlik katsayısı : SF > 2
- Vakum hattı filtresi
- Uzaktan kumanda ile kontrol

VSP-AK 400



- Gezer vinçte kullanıma uygun
- 400 kg'a kadar sac, seramik, granit ve pürüzsüz Mermer taşıma kapasitesi
- 12 volt güç kaynağı
- Akü şarj cihazı
- Akü durum göstergesi
- Vakum kaybı sesli ışıklı uyarı ikaz sistemi
- Vakum manometresi
- Vakum oluştuğunu gösteren ışıklı uyarı sistemi
- %60 vakumda dahi kaldırma kapasitesi
- Minimum güvenlik katsayısı : SF > 2
- Vakum hattı filtresi
- Uzaktan kumanda ile kontrol

VSP-AK 600



- Gezer vinçte kullanıma uygun
- 600 kg'a kadar sac, seramik, granit ve pürüzsüz Mermer taşıma kapasitesi
- 12 volt güç kaynağı
- Akü şarj cihazı
- Akü durum göstergesi
- Vakum kaybı sesli ışıklı uyarı ikaz sistemi
- Vakum manometresi
- Vakum oluştuğunu gösteren ışıklı uyarı sistemi
- %60 vakumda maksimum kaldırma kapasitesi
- Minimum güvenlik katsayısı : SF > 2
- Vakum hattı filtresi
- Uzaktan kumanda ile kontrol

OTOMATİK-YARI OTOMATİK VAKUMLA SAC YÜKLEME VE BOŞALTMA SİSTEMLERİ

Otomatik sac yükleme ve boşaltma sistemleri lazer kesim merkezleri, CNC punç makinaları CNC bükme merkezleri ve sac ebatlama hatlarında kullanılır. Standart imalatlarımızda 3000 kg ağırlığa kadar tam otomatik ve yarı otomatik sac yükleme veya boşaltma makinaları mevcuttur. Otomatik vakumla sac yüklemenin işletmelere en önemli yararları işçilik maliyetinin azalması, iş kazası riskinin azalması ve ürünün yüzeyinde taşımadan dolayı çizilme gibi istenmeyen durumların önüne geçilmesidir.



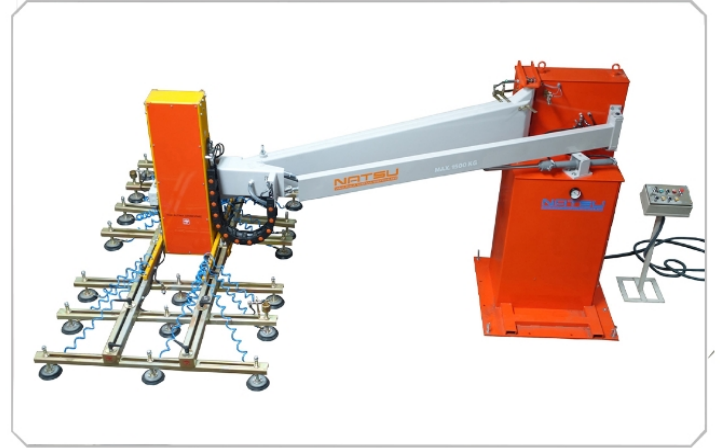
AUTOMATIC-SEMI AUTOMATIC SHEET METAL LOADING AND UNLOADING SYSTEMS

Natsu Machine has standard and tailor-made solutions for the companies, which need sheet metal handling system by using Vacuum Technic. Automatic and semi automatic Sheet Metal Loading and Unloading systems have been designed for the standard type, also customer requirements. Our machines offer solutions for your following processes and systems.

- Laser cutting machines,
- Punching Machines,
- Bending machines,
- Sheet Metal Shearing systems.

LAZER SAC KESİM TEZGAHLARINA VE SU JETİ KESİM TEZGAHLARINA YÜKLEME SİSTEMLERİ

Lazer kesim tezgahında kesilecek sac paketleri tezgahın yanlarında ise ve tezgah seri üretime çalışıyorsa Lazere kesim tezgahına otomatik vakumsac sistemi kurmak daha uygundur. İşletmenin çalışma şekline göre tek kollu döner otomatik yükleme sistemi veya yandan-arkadan lineer otomatik yükleme sistemi kurulabilir.



AUTOMATIC VACUUM LOADING SYSTEMS FOR LASER

Sheet metal automatic vacuum installation businesses are the most important benefits of the reduction of labor costs, and a reduced risk of work accidents like scratches from moving on the surface of the product to prevent unwanted situations

PERGEL VİNÇTE VAKUMLA SAC TAŞIMA SİSTEMLERİ

HANDLING SYSTEMS JIB CRANE VACUUM SHEET METAL

The sheet metal to be cut in laser cutting machine and laser packs next to the counter doesn't want to be in the overhead crane jib crane used in the installation of sheet metal vacuum is ideal. With the laser sheet metal taking with different thicknesses at different points vacuum sheet metal jib crane operator alone, can do the installation on the counter. Large size suction cups that will stay idle from vacuum sheet metal cut again by the closing of discharge. When you are prompted for unloading the vacuum system single vacuum suction may be done to the series pergelli running light combo. It is made from cold-drawn profiles profile for jib cranes jib e creeks use the latest, lightweight and easy. The operator does not impose any burden.



MEVCUT KOLONA MONTAJ PERGEL VİNÇTE VAKUMLA SAC TAŞIMA



MEVCUT KOLONA MONTAJ PERGEL VİNÇTE VAKUMLA SAC TAŞIMA



SABİT DİREKLİ PERGEL VİNÇTE VAKUMLA SAC TAŞIMA

VACUPAN MEGA

Özellikle Büyük ebatlı CTP panellerin Kalıplardan çıkartılması, fabrika içi yer deđiřtirmelerde veya kamyon kasalarına montajında kullanılır.

Vacupan-mega Ürüne hasar vermeden ve çok kısa sürede taşıma işlemini yapabilmesi nedeni ile tercih edilir.

Özellikle frigorifik kamyon kasa yanları, taban ve tavan montajında çok önemli bir yardımcıdır.

13.600mm X 2.250 mm ebatlarında ve panelleri yatay veya dikey olarak taşıyabilir.

Yataydan yataya veya yatay dikey taşıma yapabilen vacupan-mega 1000kg ve 1800 kg olarak iki farklı modele sahiptir.

Aynı zamanda bu kapasitelerdeki makinlar teleskobik bomlu olarakda yapılabilmektedir.



YATAY PANEL TAŐIMA



POZİTİF KİLİTLİ YATAY PANEL TAŐIMA



DİKEY PANEL TAŐIMA



POZİTİF KİLİTLİ DİKEY PANEL TAŐIMA

VACUPAN MEGA is used in the removal of large size GRP panels from molds and factory internal displacements. VACUPAN Mega transports the product in a short time without damaging the product.

VACUPAN Mega can be moved horizontally and vertically 13.600mm X 2.250mm size panels. VACUPAN Mega can move product from horizontal to horizontal or from vertical to horizontal. VACUPAN Mega two different models;

1000kg-1800kg. VACUPAN Mega can be produced with optional telescopic boom.



VAKUMLU SAC TAŞIMA SİSTEMLERİ



Büyük Sacların Vakumla Taşınması - 16.500 Kg



Teleskobik Vakumla Sac Kaldırma ve Taşıma Sistemleri



Kancaaltı Vakumla Sac Kaldırma ve Taşıma Sistemleri



Alüminyum Blokların Vakumla Taşınması



Pozitif Kilitlemeli Vakumla Sac Taşıma Sistemleri

